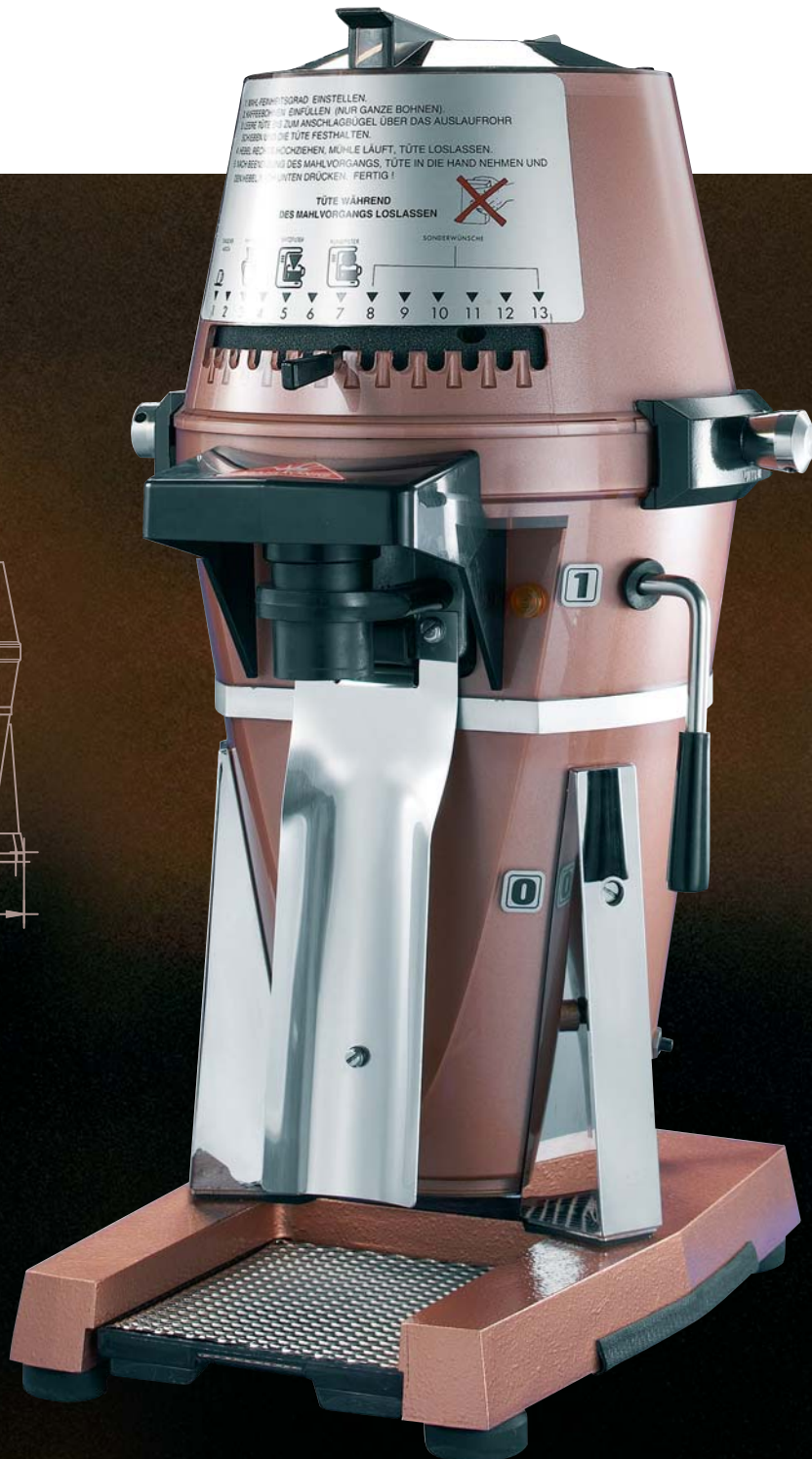


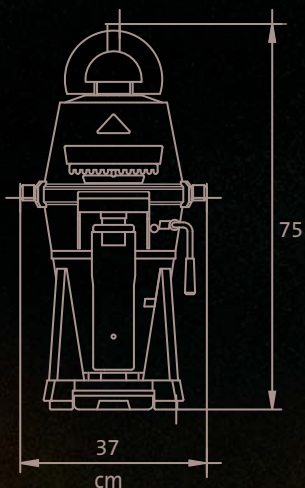
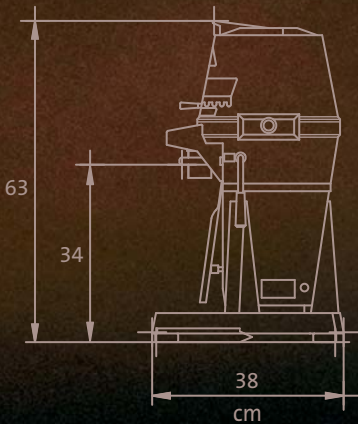
VTA 6S

„Die leistungsstärkste Ladenmühle der Welt“



1. KAFFEEHÄHNCHEN EINSTELLEN.
2. KAFFEEHÄHNCHEN ENTFÜLLEN (NUR GANZE BOHNEN).
3. KAFFEEHÄHNCHEN ZUM ANSCHLAGSÄGEL ÜBER DAS AUSLAUFROHR
4. KAFFEEHÄHNCHEN FESTEHALTEN.
5. KAFFEEHÄHNCHEN ZURÜCKZIEHEN, MÜHLE LÄUFT, TÜTE LOSLASSEN.
6. KAFFEEHÄHNCHEN WÄHREND DES MAHLVORGANGS, TÜTE IN DIE HAND NEHMEN UND
7. KAFFEEHÄHNCHEN DRÜCKEN. FERTIG!
8. TÜTE WÄHREND
9. DES MAHLVORGANGS LOSLASSEN
10. SONNENWÄSCHE
11. 12. 13.

VTA 6S3
VTA 6S13



Die leistungsstärkste Ladenmühle:

- hervorragende Kaffee-Qualität durch extrafeine und gleichmäßige Vermahlung – auch für Espresso und Türkisch
- Kühlung durch integrierte Motorbelüftung oder optional durch Zusatzventilator

Hohe Leistung:

- schnelle und zuverlässige Vermahlung bis zu 2.750 g pro Minute in allen Einstellungsbereichen

Bewährtes Design:

- klassisches MAHLKÖNIG-Design, welches Qualität und Stetigkeit vereint
- das Kunststoffgehäuse ist in allen Farben erhältlich

Extras:

- unterschiedliche Mahlscheiben für Filter-Kaffee, Espresso und Türkisch erhältlich
- einfache Reinigung durch leicht abnehmbares Gehäuseoberteil
- größerer Trichter
- Sockelerhöhung, Ventilation sowie Frequenzumwandler
- Hartmetallscheiben bieten eine ca. zehnfach längere Standzeit
- auch als SB-Variante erhältlich

Typ:	VTA 6S	VTA 6S FC	VTA 6ST	VTA 6ST FC	VTA 6SW	VTA 6SE	VTA 6SE FC	VTA 6SH FC	VTA 6S HMVC
TECHNISCHE DATEN									
Mahlleistung* - fein g/min	2500	1600	1500	989	1400	2300	1600	1600	2500
- mittel	2750	1700	1800	1050	1600	2500	1700	1700	2750
- türkisch fein			1000	850					
Trichtereinhalt, g	1000	1000	1000	1000	1000	1000	1000	1000	3000
Abmessungen, cm (B x H x T)	37 x 63 x 38	37 x 63 x 38	37 x 63 x 38	37 x 63 x 38	37 x 63 x 38	37 x 63 x 38	37 x 63 x 38	37 x 78 x 38	37 x 78 x 38
Spannung / Frequenz**	400V/50Hz	230V/50Hz	400V/50Hz	230V/50Hz	230V/50Hz	400V/50Hz	230V/50Hz	230V/50Hz	400V/50Hz
Motor – Nennleistung, Watt	2100	1500	2100	1500	1720	2100	1500	1500	2100
Überlastungsschutz	●	●	●	●	●	●	●	●	●
Phasen	3~	1~	3~	1~	1~	3~	1~	1~	3~
Mahlscheibe aus Hartmetall	○	○	○	○				●	●
Mahlscheiben-Durchmesser	120 mm	120 mm	120 mm	120 mm	120 mm	120 mm	120 mm	120 mm	120 mm
Netto-Gewicht, kg	42	45	42	45	42	42	45	45	45
AUSSTATTUNGSMERKMALE									
Fingerschutz / Trichtermagnet	●	●	●	●	●	●	●	●	●
Tüthenhalter									
Klemmung / Rüttelblech oder Tastbetrieb / Rüttelkorb	●	●	●	●	●	●	●	●	●
Farben									
gold / silber / kupfer-bronze	●	●	●	●	●	●	●	●	●
grau-rot Struktur	●	●	●	●	●	●	●	●	●
SONDERAUSSTATTUNG									
Größerer Trichter bis 3 kg max.	○	○	○	○	○	○	○	○	●
Sockelerhöhung, 100 mm	○	○	○	○	○	○	○	○	
Ventilation	○	○	○	○	○	○	○	○	●
Frequenzumwandler	○	●	○	●		○	●	●	
Hartguss (1), Stahl (2), Hartmetall (3)	(1) (2) (3)	(2) (3)	(2) (3)	(2) (3)	(2)	(2)	(2)	(3)	(3)
Diverse Farben nach RAL-Standard	○	○	○	○	○	○	○	○	○

● serienmäßig ○ gegen Aufpreis * abhängig von der Art des Mahlguts ** andere Spannungen auf Anfrage