



Guatemala Filter

*"Portioned coffee grinding
for brewing machines"*



*"Portion for
portion fresh coffee"*

GUA F



Portionsfrische Kaffee-Vermahlung für Brühmaschinen

Guatemala Filter

"Grind and Brew"

Bewährtes Design:

Klassische MAHLKÖNIG-Form, Kunststoffgehäuse mit Lackierung in allen Farben

Frischer Kaffee:

Jede Portion wird aromafrisch gemahlen – kein Kaffeeverlust

Hohe Leistung:

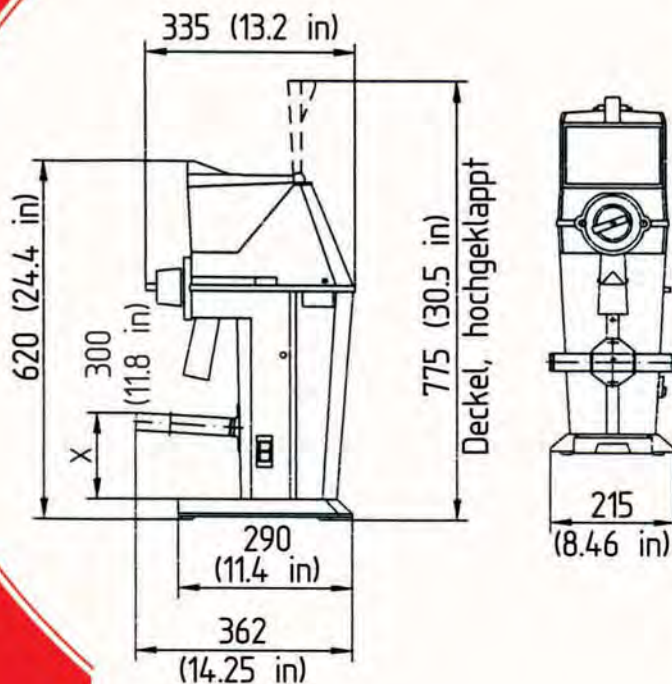
Feinste Vermahlung, extrem langlebig und wartungsfrei, hohe Mahlleistung (bis zu 750 g/min).

Staubfreie Vermahlung:

Der verlängerte Auslauf gewährleistet statische Entladung und Staubfreiheit

Hohe Flexibilität:

Fertigung der Haltegabel maßgerecht für alle gängigen Brühmaschinen



Technische Daten:

Typ:	K 32S F
Gewicht:	19 kg
Trichter:	500 g
Elektrische Werte:	
Spannung:	
K 32 S20F	230 V/50 Hz
K 32 S10F	110-115 V/60 Hz
Stromaufnahme:	
K 32 S20F	230 V 5,8 A
K 32 S10F	115 V 13,4 A
Leistungsaufnahme:	
	1100 W bei 220-240 V
	1200 W bei 110-115 V
Mahlleistung fein:	
	ca. 640 g/min bei 220-240 V
	ca. 750 g/min bei 110-115 V

GUA F

MAHLKÖNIG GmbH & Co. KG

Tilsiter Strasse 142, D-22047 Hamburg

Phone: +49 (0)40 - 69 69 40-0, Fax: +49 (0)40 - 69 39 721

office@mahlkoenig.de, www.mahlkoenig.de