

Bedienungsanleitung Tanzania

”Innovation & Design“



The professional art of grinding
since 1924

Lieber Kunde,

mit der neuen „Tanzania“ haben Sie eine Mühle in bekannter MAHLKÖNIG - Qualität erworben.

Die über 80 - jährige Erfahrung aus Herstellung und Entwicklung von Mühlen half uns, dieses Produkt im Hause MAHLKÖNIG zu entwickeln.

Wie gewohnt sichert Ihnen diese Mühle die qualitativ hochwertige Vermahlung aller Sorten von Kaffee.

Bitte lesen Sie vor Inbetriebnahme des Gerätes sorgfältig die Bedienungsanleitung sowie die Sicherheitshinweise und beachten Sie diese zu jedem Zeitpunkt. Weisen Sie auch Ihr Personal entsprechend ein.

Anbei finden Sie viele nützliche Hinweise, die Ihnen die Handhabung erleichtern. Bewahren Sie die Anleitung an einem sicheren und leicht zugänglichen Ort auf. Bei Unklarheiten oder zusätzlich benötigten Informationen wenden Sie sich bitte an Ihren Fachhändler oder an uns als Hersteller.

Wir wünschen Ihnen viel Freude und Erfolg mit unserem Produkt.

MAHLKÖNIG GmbH & Co. KG

Inhaltsverzeichnis

1. Einleitung

- 1.1 Sicherheitshinweise
- 1.2 Umfang der Dokumentation
- 1.3 Begriffe
- 1.4 Urheberrecht

2 Sicherheit, Garantie

- 2.1 Erklärung der Sicherheitshinweise
- 2.2 Allgemeine Sicherheitshinweise
- 2.3 Elektrischer Strom
- 2.4 Bestimmungsgemäßer Gebrauch
- 2.5 Anforderungen an das Servicepersonal
- 2.6 Garantie, Haftung

3 Beschreibung des Gerätes

- 3.1 Funktionsprinzip
 - 3.1.1 Aufbau des Gerätes
- 3.2 Technische Daten
 - 3.2.1 Stromversorgung
 - 3.2.2 Geräuschemission

4 Verpackung und Transport

- 4.1 Verpacken des Gerätes
- 4.2 Auspacken des Gerätes

5 Aufstellen des Gerätes

- 5.1 Anforderungen an den Standort

6 Installation des Gerätes

- 6.1 Installation
- 6.2 Auffangschale einsetzen
- 6.3 Elektrische Installation

7 Inbetriebnahme

8 Betrieb

- 8.1 Voraussetzungen für den Betrieb
- 8.2 Bedienung
- 8.3 Kalibrierung des Gerätes

9 Wartung

- 9.1 Reinigung
 - 9.1.1 Bohnenbehälter entfernen / aufsetzen
 - 9.1.2 Mahlwerk reinigen
 - 9.1.3 Auslaufrohr reinigen
 - 9.1.4 Auffangschale reinigen
- 9.2 Bauteile auswechseln
 - 9.2.1 Mahlscheiben wechseln
 - 9.2.1.1 Ausbau der Mahlscheibe im Laufscheibenflansch, ohne Schrauben

- 9.2.1.2 Ausbau der Mahlscheibe im Festscheibenflansch, ohne Schrauben
- 9.2.1.3 Ausbau der Mahlscheiben im Lauf- und Festscheibenflansch, mit Schrauben
- 9.3 Wartungsarbeiten an der Stromversorgung

10 Schutzeinrichtungen / Störungen

- 10.1 Schutzeinrichtungen
- 10.2 Störungen
 - 10.2.1 Störungsbehebung

11 Entsorgung

12 Elektroschema

13 Garantiebedingungen

14 Kontaktadressen

1. Einleitung

1.1 Sicherheitshinweise

Die Betriebsanleitung ist ständig am Einsatzort des Gerätes aufzubewahren und wenn möglich zu befestigen.

- Das zuständige Verkaufs- und Servicepersonal muss vor Inbetriebnahme des Gerätes die Betriebsanleitung gelesen haben und mit allen Funktionen einschließlich der Vorgehensweise im Störfall vertraut sein.
- Dieses Gerät ist nicht dafür bestimmt, durch Personen (einschließlich Kinder) mit eingeschränkten physischen, sensorischen oder geistigen Fähigkeiten oder mangels Erfahrung und/oder mangels Wissen benutzt zu werden, es sei denn, sie werden durch eine für ihre Sicherheit zuständige Person beaufsichtigt oder erhalten von ihr Anweisungen, wie das Gerät zu benutzen ist.
- Kinder sollten beaufsichtigt werden, um sicherzustellen, dass sie nicht mit dem Gerät spielen.
- Die Kaffeemühle ist außer Reichweite von Kindern aufzustellen.
- Bei Selbstbedienung der Kaffeemühle durch den Kunden ist in unmittelbarer Nähe des Gerätes ein deutlich sichtbarer Hinweis anzubringen, dass der Kunde im Störfall sofort das zuständige Verkaufspersonal benachrichtigt und nicht selbst versucht, durch Eingriffe in das Gerät den Fehler zu beseitigen.
- Die Kaffeemühle muss in den Verkaufsräumen so platziert sein, dass das zuständige Verkaufspersonal für den Kunden ohne Schwierigkeiten erreichbar ist.

- Bei Reparaturen des Gerätes dürfen nur Originalersatzteile verwendet werden. Ersatzteile fremder Hersteller können die Funktionsfähigkeit der Kaffeemühle beeinträchtigen. Außerdem können dadurch weitere Sach- und Personenschäden nicht ausgeschlossen werden.
- Es dürfen nur vom Hersteller geschliffene Original-Mahlscheiben verwendet werden.
- Es ist strengstens untersagt, in den Bohnenbehälter zu greifen.
- Niemals mit elektrisch leitenden Gegenständen, wie z.B. Nadeln, Stifte, Bestecke etc., die elektrischen Bauteile berühren!
- Die Kaffeemühle muss, gemäß dem Typenschild und den örtlichen Vorschriften, elektrisch abgesichert sein.

1.2 Umfang der Dokumentation

Diese Betriebsanleitung beinhaltet die folgenden Informationen:

- Installation des Gerätes
- Einstellungen
- Inbetriebnahme
- Bedienung
- Wartung
- Elektroschema

Die Betriebsanleitung ist Bestandteil des Gerätes und gehört zum Lieferumfang. Im Falle eines Besitzerwechsels ist die Betriebsanleitung mit dem Gerät weiterzureichen.

1.3 Begriffe

In dieser Betriebsanleitung werden die Personen, welche mit der Kaffeemühle zu tun haben, mit den folgenden Begriffen beschrieben:

Bediener

Als Bediener wird der Kunde des Betreibers bezeichnet. Er bedient die Kaffeemühle selbständig. Er ist darauf hinzuweisen, bei Störfall unverzüglich das Servicepersonal zu benachrichtigen. Der Bediener selber ist nicht berechtigt, durch Eingriffe am Gerät Störfälle zu beheben.

Servicepersonal

Als Servicepersonal gilt, wer vom Betreiber mit der Pflege und Instandhaltung der Kaffeemühle beauftragt ist. Es muss die Betriebs- und Wartungsanleitung gelesen und verstanden haben. Das Servicepersonal muss mit allen Funktionen, einschließlich der Vorgehensweise im Störfall, vertraut sein.

Wartungspersonal

Das Wartungspersonal wird vom Betreiber mit der Installation und der Wartung des Gerätes beauftragt. Die zuständige Person verfügt über Fachwissen und handwerkliches Geschick. Sie muss die Betriebs- und Wartungsanleitung gelesen und verstanden haben.

Betreiber

Als Betreiber wird der Vertragspartner oder die Vertragspartnerin des Herstellers oder dessen Vertretung bezeichnet. Der Betreiber ist zur rechtsverbindlichen Unterzeichnung von Verträgen berechtigt. Er beschafft das Gerät und veranlasst, dass es seiner bestimmungsgemäßen Verwendung zugeführt wird.

1.4 Urheberrecht

Diese Betriebsanleitung ist vertraulich zu behandeln. Alle in dieser Betriebsanleitung aufgeführten Daten und Angaben sind im Sinne des Urheberrechtes geschützt. Zuwiderhandlungen sind strafbar und verpflichten zu Schadenersatz. Diese Dokumentation enthält urheberrechtlich geschützte Informationen. Sie darf ohne Zustimmung von MAHL-KÖNIG GmbH & Co. KG auch nicht auszugsweise vervielfältigt, kopiert, gescannt oder an Dritte weitergegeben werden. Zuwiderhandlungen sind strafbar und verpflichten zu Schadenersatz.

2 Sicherheit, Garantie

2.1 Erklärung der Sicherheitshinweise

Alle Sicherheitshinweise in dieser Betriebsanleitung weisen frühzeitig auf mögliche Gefahren für Leib und Leben, auf mögliche Schäden an der Anlage, sowie auf ein fehlerfreies Bedienen hin.

Alle besonders wichtigen Stellen sind mit einem Warnzeichen versehen. Diese Informationen sind unbedingt zu lesen und zu befolgen.

WARNUNG



Der Sicherheitshinweis **WARNUNG** bezeichnet eine gefährliche Situation, welche bei Nichtbeachtung ernsthafte Verletzungen oder den Tod zur Folge haben kann.

VORSICHT



Der Sicherheitshinweis **VORSICHT** bezeichnet eine gefährliche Situation, welche bei Nichtbeachtung geringe Verletzungen zur Folge haben kann.

WICHTIG

Der Sicherheitshinweis WICHTIG bezeichnet eine gefährliche Situation, die bei Nichtbeachtung Sachschäden verursachen kann.

HINWEIS

Wichtige Information die hilft, das Gerät richtig und sicher einzusetzen.

2.2 Allgemeine Sicherheitshinweise

Folgende Hinweise sind besonders zu beachten:

- Jede Person, die sich mit der Installation, Inbetriebnahme, Bedienung und Instandhaltung (Inspektion, Wartung, Instandsetzung) der Kaffeemühle befasst, muss die komplette Betriebsanleitung und besonders das Kapitel 2 „Sicherheit, Garantie“ gelesen und verstanden haben.
- Das Gerät ist nach Stand der Technik gefertigt und zusammgebaut worden. Auf die Sicherheit der Benutzer und ergonomische Anordnung der Bedienelemente wurde besonderen Wert gelegt.
- Alle Sicherheits- und Schutzeinrichtungen sind Bestandteile eines Sicherheitskonzeptes, welches zum Ziel hat, alle mit dem Gerät beschäftigten Personen vor Gefahren zu schützen.

HINWEIS

Alle Veränderungen, welche die Funktion und Wirkungsweise der Sicherheits- und Schutzeinrichtungen verändern oder unterbinden, sind nicht gestattet.

- Das Gerät darf nur betrieben werden, wenn sämtliche Sicherheits- und Schutzeinrichtungen angebracht sind und einwandfrei funktionieren.

HINWEIS

Bei allen Arbeiten, welche die Installation, Wartung und Reparatur betreffen, sind die in der Betriebsanleitung angegebenen Ausschaltprozeduren einzuhalten.

- Es ist jede Arbeitsweise zu unterlassen, welche die Sicherheit des Gerätes beeinträchtigt. Das Servicepersonal ist verpflichtet, eintretende Veränderungen am Gerät, welche die Sicherheit beeinträchtigen, sofort zu melden.
- Der Betreiber ist verpflichtet, das Gerät nur in einwandfreiem Zustand zu betreiben.



Installations-, Wartungs- und Reparaturarbeiten am Gerät sind nur im Stillstand durchzuführen. Vor Beginn dieser Arbeiten ist das Gerät auszuschalten und der Netzstecker aus der Netzsteckdose zu ziehen!

- Vor dem Einschalten nach der Instandsetzung ist zu prüfen, ob alle Schutzvorrichtungen angebracht und funktionstüchtig sind.
- Für den Betrieb des Gerätes gelten in jedem Fall die örtlichen Sicherheits- und Unfallverhütungsvorschriften.
- Die vorliegende Betriebsanleitung ist Bestandteil des Gerätes. Bei Beschädigung oder Verlust ist sie unverzüglich zu ersetzen. Kontaktieren Sie hierzu unseren Kundendienst oder eine autorisierte Kundendienststelle.

2.3 Elektrischer Strom



Berühren Sie nie unter elektrischer Spannung stehende Teile! Diese können Ihnen einen elektrischen Schlag versetzen, der zu schweren Verletzungen oder zum Tod führen kann!

Das Gerät darf nie mit defektem Netzkabel betrieben werden! Defekte Netzkabel oder Netzstecker sind sofort durch autorisiertes Fachpersonal oder durch unseren Kundendienst zu ersetzen.

WICHTIG

Kontrollieren Sie vor dem Anschließen des Gerätes, ob die örtliche Betriebsspannung, Frequenz und Absicherung mit den Daten auf dem Typenschild und mit den technischen Daten in dieser Betriebsanleitung übereinstimmen. Bei Abweichung von Daten darf das Gerät nicht angeschlossen werden!

2.4 Bestimmungsgemäßer Gebrauch

Die Kaffeemühle dient ausschließlich dem Mahlen von ganzen, gerösteten Kaffeebohnen. Jeder darüberhinaus gehende Gebrauch gilt als nicht bestimmungsgemäß.

WICHTIG

Es dürfen nur ganze Kaffeebohnen in den Bohnenbehälter gefüllt werden. Das Auffüllen von gemahlenem Kaffee ist untersagt! Bereits gemahlener Kaffee darf nicht in den Bohnenbehälter gefüllt und erneut gemahlen werden!

WICHTIG

Es dürfen nur Kaffeebohnen in den Bohnenbehälter eingefüllt werden. Das Einfüllen von sonstigen Gegenständen oder Flüssigkeiten in den Bohnenbehälter ist nicht gestattet. Dies könnte das Gerät beschädigen.

HINWEIS

Vom Gerät können Gefahren ausgehen, wenn es unsachgemäß oder zu nicht bestimmungsgemäßem Gebrauch eingesetzt wird. Zum bestimmungsgemäßen Gebrauch gehört auch die Einhaltung der vom Hersteller vorgeschriebenen Betriebs- und Wartungsbedingungen.

2.5 Anforderungen an das Servicepersonal

Das Gerät darf nur von autorisiertem, am Gerät ausgebildetem und eingewiesenem Personal gewartet und instand gehalten werden. Das Servicepersonal ist vom Betreiber auf mögliche Gefahren hinzuweisen.

Die Zuständigkeiten bei Wartung und Instandhaltung müssen vom Betreiber klar festgelegt werden, damit unter dem Aspekt der Sicherheit keine unklaren Kompetenzen auftreten. Der Betreiber hat mit dafür zu sorgen, dass keine nicht autorisierten Personen solche Arbeiten am Gerät ausführen.

2.6 Garantie, Haftung

Die Garantie beschränkt sich auf Ersatz des defekten Materials. Weitergehende Ansprüche sind ausgeschlossen. Ersatzteile müssen den technischen Anforderungen des Herstellers entsprechen! Verwenden Sie nur MAHLKÖNIG - Originalersatzteile.

Das Gerät muss in der vorgesehenen und wie in dieser Betriebsanleitung beschriebenen Art und Weise betrieben werden. Andere Anwendungen sind nicht zulässig. Umbauten und Veränderungen, welche durch den Betreiber ausgeführt werden, sind nicht zulässig.

3 Beschreibung des Gerätes

3.1 Funktionsprinzip

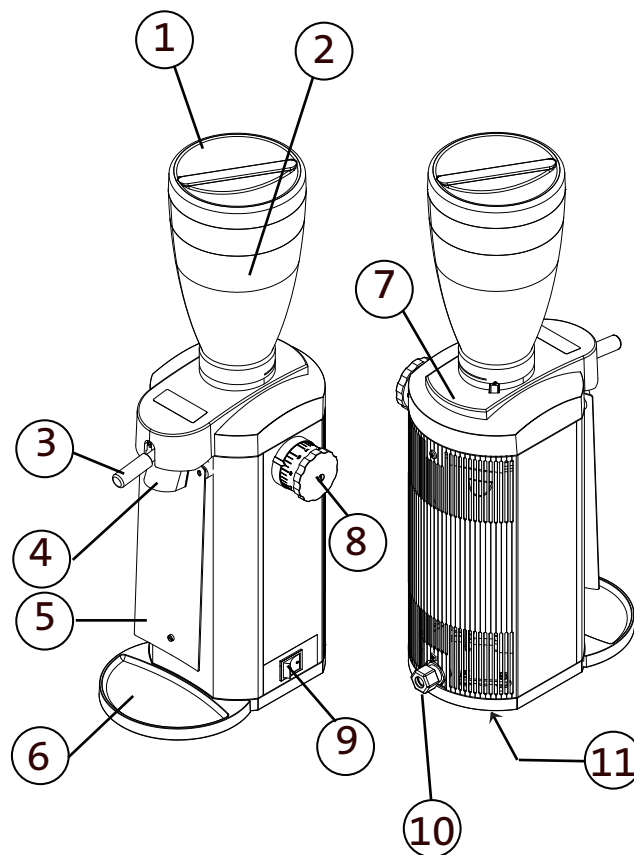
Die Kaffeemühle eignet sich zum Mahlen unterschiedlicher Kaffeesorten. Die Mahlfeinheit kann anhand eines mit einer Skala versehenen Drehgriffes stufenlos von „Espresso-fein“ bis „grob“ eingestellt werden.

Die Kaffeemühle ist geeignet für den Einsatz in Lebensmittelgeschäften, Cafés, Restaurants und Hotels. Die einfache Bedienung ermöglicht es dem Kunden in Selbstbedienungsgeschäften, die Mühle eigenständig zu bedienen. Die Bedienung des Gerätes kann je nach Version leicht von der Beschreibung in dieser Betriebsanleitung abweichen.

3.1.1 Aufbau des Gerätes

Bezeichnung der Bauteile

- | | |
|------------------------|------------------------------|
| 1 Bohnenbehälterdeckel | 8 Drehgriff für Mahlfeinheit |
| 2 Bohnenbehälter | 9 EIN/AUS-Schalter |
| 3 Hebelgriffstück | 10 El. Netzkabel |
| 4 Auslaufrohr | 11 Überstromschutz Klixon |
| 5 Rüttelblech | (unter der Mühle) |
| 6 Auffangschale | |
| 7 Mühlenabdeckung | |



3.2 Technische Daten

Bezeichnung	Tanzania
Spannung/Frequenz	220-230V / 50/60Hz 115V / 60Hz 100V / 50/60Hz
Mahlscheibendurchmesser	80 mm
Umdrehungen	
@50Hz	1480 Umdr/min
@60Hz	1780 Umdr/min
Schallemissionswert bei Vermahlung	77 dB(A)
Abmessungen (BxHxT)	21x63x30 cm
Gewicht	16 kg
Trichterfüllmenge	0,7 kg

(Technische Daten bei anderen Spannungen und Frequenzen bitte bei uns oder Ihrem Händler erfragen.)

3.2.1 Stromversorgung

Die elektrischen Anschlusswerte sind kundenseitig netzabhängig. Beachten Sie die Kenndaten auf dem Typenschild, welches an der Rückseite des Gerätes angebracht ist.

Das Elektroschema finden Sie im Kapitel 12 „Elektroschema“.

3.2.2 Geräuschemission

Äquivalenter Dauerschalldruckpegel während dem Mahlvorgang 77 dB (A).

4 Verpackung und Transport

4.1 Verpacken des Gerätes

Für einen sicheren Transport muss das Gerät zweckmäßig verpackt werden. Die beim Verlassen des Werkes benutzte Verpackungsart wird vom Gerätehersteller empfohlen.

4.2 Auspacken des Gerätes

Vorgehen:

1. Bringen Sie das Gerät in verpacktem Zustand so nahe wie möglich an den Ort der Installation. Lesen Sie hierzu auch das Kapitel 5.1 „Anforderungen an den Aufstellungsort“ im nachfolgenden Kapitel 5 „Aufstellen des Gerätes“.
2. Entfernen Sie die Verpackung und kontrollieren Sie die gesamte Lieferung auf Vollständigkeit gemäß Lieferschein und auf eventuelle Transportschäden.

- Bei Transportschäden benachrichtigen Sie umgehend den Spediteur und den Absender des Gerätes. Anschrift und Kontaktnummern des Geräteherstellers finden Sie im Kapitel 14 „Kontaktadressen“.

Dokumentieren Sie den Schaden mit Fotoaufnahmen. Bewahren Sie zudem sämtliches Verpackungsmaterial für allfällig weitere Abklärungen auf!

- Platzieren Sie die Kaffeemühle an den definitiven Standort.

Das Verpackungsmaterial ist maßlich auf das Gerät abgestimmt. Wir empfehlen Ihnen, dieses an einem trockenen Ort für einen späteren Transport einzulagern.

5 Aufstellen des Gerätes

5.1 Anforderungen an den Standort

Der Aufstellungsraum muss trocken und gut durchlüftet sein. Um Kipp- und Rutschgefahr zu vermeiden, muss das Gerät auf einen ebenen und rutschfesten Boden gestellt werden.

HINWEIS

Das Gerät ist außer Reichweite von Kindern zu platzieren. Kinder erkennen die Gefahren im Zusammenhang mit elektrischen Geräten nicht.

Der Netzstecker muss nach dem Aufstellen des Gerätes leicht zugänglich sein!

6 Installation des Gerätes

Entfernen Sie allfällig vorhandene Verpackungs-Klebebänder und Verpackungsreste.

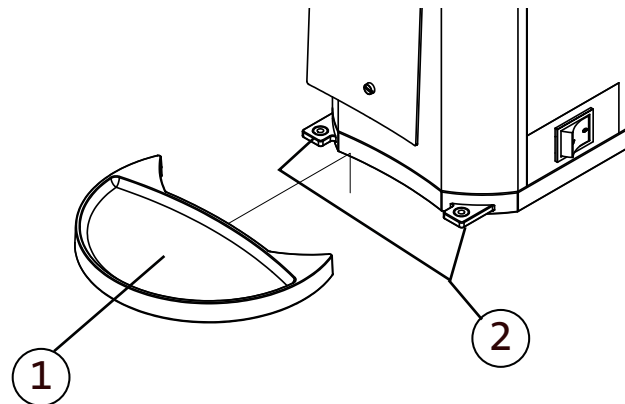
6.1 Installation

Vorgehen:

- Bestimmen Sie den definitiven Standort des Gerätes.
- Richten Sie die Auflagefläche ein. Sorgen Sie dafür, dass die Auflagefläche eben und stabil ist.
Ideale Auflagehöhe: 750 mm (30“) ab Boden.

6.2 Auffangschale einsetzen

Hängen Sie die Auffangschale (1) an den beiden Laschen (2) ein.



6.3 Elektrische Installation

WICHTIG

Kontrollieren Sie vor dem Anschließen des Gerätes, ob die örtliche Betriebsspannung, Frequenz und Absicherung mit den Daten auf dem Typenschild und mit den technischen Daten in dieser Betriebsanleitung übereinstimmen. Bei Abweichung von Daten darf das Gerät nicht angeschlossen werden!

Das Typenschild finden Sie an der Rückseite des Gerätes!

- Beachten Sie auch die Angaben im Kapitel 3.2 „Technische Daten“ und die Stromlaufpläne, welche Sie im Kapitel 12 „Elektroschema“ finden.

7 Inbetriebnahme

HINWEIS

Die Inbetriebnahme darf nur vom MAHLKÖNIG-Kundendienst oder von einem durch MAHLKÖNIG autorisierten Vertreter vorgenommen werden! Bei dieser Gelegenheit werden dem Servicepersonal ausführliche Instruktionen über das Gerät abgegeben.

WICHTIG

Eine eigenmächtige Inbetriebnahme kann zu Personen-, Sach- und Vermögensschäden führen!

Installationskontrolle

- Ist das Netzkabel sachgerecht (ohne Knick-, Scheuer- oder Stolperstellen) verlegt und angeschlossen?

- Sind alle Verkleidungen und Abdeckungen angebracht?
- Ist der Bohnenbehälter richtig auf der Kaffeemühle fixiert?
- Ist der Netzstecker gut zugänglich?

8 Betrieb

Dieses Kapitel vermittelt alle Informationen, um die Kaffeemühle sicher zu betreiben.

8.1 Voraussetzungen für den Betrieb

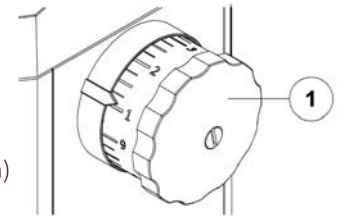
Bevor das Gerät in Betrieb genommen werden kann müssen folgende Voraussetzungen erfüllt sein:

- Das Gerät ist, gemäß Beschreibung im Kapitel 6 „Installation des Gerätes“, korrekt installiert und angeschlossen.
- Die Installationskontrolle wurde gemäß Beschreibung im Kapitel 7 „Inbetriebnahme“ ausgeführt.

8.2 Bedienung

So bedienen Sie die Kaffeemühle:

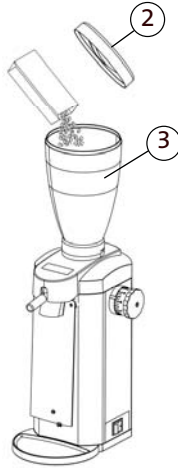
1. Stellen Sie am Drehgriff (1) die gewünschte Mahlfeinheit ein. Die Skala reicht von 1 (espresso fein) bis 9 (grob).
2. Öffnen Sie den Bohnenbehälterdeckel (2) nach oben und schütten Sie die Kaffeebohnen in den Bohnenbehälter (3) hinein.



WICHTIG

Es dürfen nur ganze Kaffeebohnen in den Bohnenbehälter gefüllt werden. Das Auffüllen von gemahlenem Kaffee ist untersagt! Bereits gemahlener Kaffee darf nicht in den Bohnenbehälter gefüllt und erneut gemahlen werden, da dies zu einer Verstopfung des Mahlwerks führen könnte!

- Schließen Sie den Deckel wieder.
- Heben Sie den Klemmhebel an und schieben Sie gleichzeitig von unten die leere Tüte über das Auslaufrohr. Lassen Sie dann zuerst den Klemmhebel, dann die Tüte los.

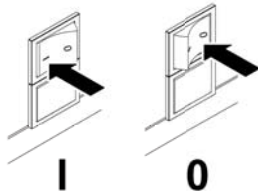


- Halten Sie die Tüte mit der Hand fest, heben Sie den Klemmhebel nach oben und lassen Sie ihn beim Anschlag los, damit er frei zurück schwenkt. So wird das Auslaufrohr ausgeklopft.
- Wiederholen Sie Punkt 8 zwei- bis dreimal, bis kein Kaffeepulver mehr am Auslaufrohr haftet.
- Halten Sie die Tüte fest und heben Sie erneut den Klemmhebel an, um die Tüte zu entnehmen.

WICHTIG

Achten Sie darauf, dass die Tüte ganz geöffnet ist, wenn sie am Auslaufrohr festgeklemmt wird! Fließt das Mahlgut nicht ungehindert in die Tüte, kann dies zu Rückstau und Funktionsstörung führen!

- Achten Sie darauf, dass der Trichterschieber geöffnet ist.
- Starten Sie den Mühlenmotor, indem Sie den EIN/AUS-Schalter auf EIN (I) stellen.
- Stellen Sie den EIN/AUS-Schalter nach dem Mahlvorgang wieder auf „AUS“ (0).

**8.3 Kalibrierung des Gerätes**

Das Gerät wurde im Werk kalibriert und betriebsbereit ausgeliefert. Ausgehend von der Werkseinstellung sind am Drehgriff die Mahlstufen eingezeichnet, die die Mahlfeinheit bestimmen.

Die Werkseinstellung kann verstellt werden, wenn:

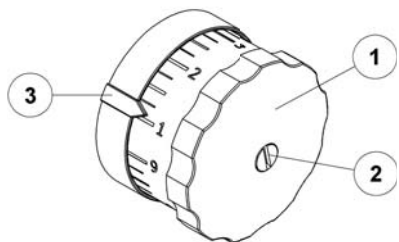
- die gewünschte Mahlfeinheit nicht der Werkseinstellung entspricht.
- eine individuelle Mahlfeinheit gewünscht wird.

WICHTIG

Die Werkseinstellung darf nur vom Wartungspersonal verändert werden!

Vorgehen:

- Schalten Sie das Gerät am EIN/AUS-Schalter ein (I).
- Halten Sie den Drehgriff (1) fest und lösen Sie die Schraube (2) mit einem Schraubendreher mit ca. 4 Umdrehungen.
- Drehen Sie den Drehgriff (2) im Uhrzeigersinn bis zum Anschlag.



4. Ziehen Sie den Drehgriff heraus, um ihn dann über den Anschlag hinaus weiter zu drehen. Danach drücken Sie den Drehgriff wieder ein.
5. Drehen Sie den Drehgriff weiter, bis sich die Mahlscheiben hörbar touchieren.
6. Sobald Sie feststellen, dass sich die Mahlscheiben touchieren, drehen Sie den Drehgriff um 2 Teilstriche gegen den Uhrzeigersinn zurück. Dies entspricht der im Werk eingestellten Grundeinstellung. Je nach gewünschter Mahlfeinheit können auch mehr Teilstriche zurückgestellt werden, was zu einer groberen Mahlung führen würde.
7. Ziehen Sie in dieser Stellung erneut den Drehgriff heraus und drehen Sie ihn soweit, bis sich die Skalastufe 1 beim Pfeil (3) befindet. In dieser Stellung drücken Sie den Drehgriff wieder ein.
8. Halten Sie den Drehgriff und ziehen Sie die Schraube (2) wieder fest. Überprüfen Sie die Einstellung mit einer Mahlung.

WICHTIG

Die Mahlscheiben dürfen sich bei der Einstellung auf Mahlstufe 1 auf keinen Fall berühren! Falls sie sich berühren, müssen Sie den Einstellvorgang wiederholen.

9 Wartung

Mit sorgfältiger Pflege und regelmässiger Wartung sichern Sie sich einen störungsfreien Betrieb des Gerätes. Hierzu zählen alle Arbeiten, die ein funktionierendes Gerät funktionstüchtig erhalten:

- Reinigung
- Bauteile ersetzen

WICHTIG

Wartungsarbeiten dürfen nur von Ihrem Vertragshändler / Servicepartner durchgeführt werden, da diese Arbeiten ein spezielles Fachwissen und besondere Fähigkeiten erfordern. Beides wird in dieser Betriebsanleitung nicht vermittelt.



Das Öffnen des Gerätes ist nur im Stillstand des Gerätes erlaubt. Vor dem Öffnen der Verschalung ist der Netzstecker aus der Netzsteckdose zu ziehen!

Wir empfehlen, das Gerät mindestens jährlich einer kompletten Wartung unterziehen zu lassen. Für alle Wartungsarbeiten steht Ihnen auf Anforderung der MAHLKÖNIG - Kundendienst zur Verfügung. Die Kundendienstadressen mit Kontaktnummern finden Sie im Kapitel 14 „Kontaktadressen“ und unter www.mahlkoenig.de.

**Nach je ca. 1'000 kg Mahlvolumen: Mahlscheiben überprüfen
Nach 1 Betriebsjahr: Wartung des gesamten Gerätes**

9.1 Reinigung

HINWEIS

Die Reinigung ist vom Servicepersonal auszuführen!

WICHTIG

Es dürfen keine Fremdkörper in die Mahlkammer gelangen!

- Reinigen Sie das Gerät stets bei Verschmutzung, mindestens aber einmal pro Woche.

Reinigungsmittel

Baugruppen

Reinigungsmittel

Bohnenbehälter Auffangschale	Keine scheuernden oder kratzenden Mittel verwenden! Verwenden Sie lebensmittelverträgliche, neutrale und den Hygienevorschriften entsprechende Reinigungsmittel.
Auslaufrohr aussen	Handelsübliche Chromstahl-Reinigungsmittel
Auslaufrohr innen Mahlkammer Mahlscheiben Gehäuse außen	Nur mit trockenem Lappen oder Pinsel reinigen!

HINWEIS

Verwenden Sie keine laugenhaltigen Reinigungsmittel. Bei Verwendung von Laugen kann der gemahlene Kaffee geschmacklich beeinträchtigt werden.

WICHTIG

Das Gerät darf nicht mit Luftdruck abgeblasen oder mit Dampf oder Wasser abgespritzt werden! Dies könnte zu einem Kurzschluss und damit zur Beschädigung des Gerätes führen.

9.1.1 Bohnenbehälter entfernen / aufsetzen

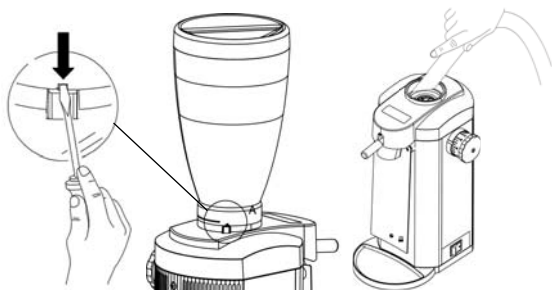
Für die Reinigung von Mahlwerk, Mahlscheiben und Auslaufrohr muss der Bohnenbehälter entfernt werden.

HINWEIS

Finden sich noch Kaffeebohnen im Bohnenbehälter, schieben Sie den Trichterschieber in den Schlitz im Stutzen. Dadurch wird verhindert, dass die Bohnen beim Abheben des Bohnenbehälters herausfallen. Bei Verwendung eines Bohnenbehälters ohne Schieber empfiehlt es sich, den Bohnenbehälter vor dem Abnehmen zu leeren.

Vorgehen:

1. Ziehen Sie den Netzstecker aus der Netzsteckdose.
2. Drücken Sie den Stift mit einem Schraubendreher (Größe 0) nach unten. Gleichzeitig drehen Sie den Bohnenbehälter entgegen dem Uhrzeigersinn.
3. Wenn der Bajonettverschluss gelöst ist, kann der Bohnenbehälter nach oben abgehoben werden.
4. Das Aufsetzen des Bohnenbehälters erfolgt in der umgekehrten Reihenfolge, jedoch ohne Betätigen des Stiftes.



WICHTIG

Saugen Sie die sich in der Mahlkammer befindenden Kaffeebohnen heraus, bevor Sie den Bohnenbehälter aufsetzen. Der Bajonnettverschluss muss sauber und frei von jeglichen Fremdkörpern sein, um korrekt zu schließen.

9.1.2 Mahlwerk reinigen

VORSICHT

Der Ausbau der Mahlscheiben ist nur im Stillstand erlaubt! Vor Beginn dieser Arbeit ist das Gerät auszuschalten und der Netzstecker aus der Netzsteckdose zu ziehen!

Vorgehen:

1. Ziehen Sie den Netzstecker aus der Netzsteckdose.
2. Entfernen Sie den Bohnenbehälter wie im Kapitel 9.1.1 „Bohnenbehälter entfernen / aufsetzen“ beschrieben.

3. Heben Sie die Abdeckung (1) nach oben vom Gerät ab.

4. Drehen Sie die insgesamt 3 Schrauben (2) mit einem Schraubendreher (Größe 4) heraus.

5. Heben Sie den Festscheibenflansch (3) samt Auslaufrohr vom Gerät ab.

6. Reinigen Sie die Mahlscheiben (4) und entfernen Sie eventuell vorhandene Fremdkörper. Lesen Sie hierzu das Kapitel 9.1 „Reinigung“.

7. Kontrollieren Sie den Zustand der Mahlscheiben und ersetzen Sie sie bei Defekt oder Abnutzung (siehe 9.2.1).

8. Bauen Sie alle Teile in umgekehrter Reihenfolge wieder zusammen.

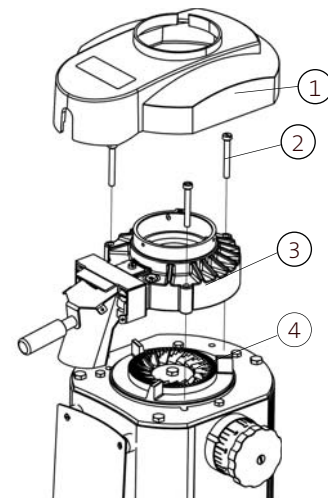
9. Setzen Sie den Bohnenbehälter wie im Kapitel 9.1.1 „Bohnenbehälter entfernen / aufsetzen“ beschrieben auf.

HINWEIS

Sämtliche Auflageflächen müssen beim Zusammenbau absolut sauber sein! Nur so wird eine einwandfreie Mahlung gewährleistet.

10. Nach dem Zusammenbau schliessen Sie das Gerät wieder am Stromnetz an.

11. Drehen Sie den Drehgriff auf grob. So wird verhindert, dass die Mahlscheiben bei fehlerhafter Montage beschädigt werden.



- Schalten Sie das Gerät ein und drehen Sie den Drehgriff langsam auf fein.

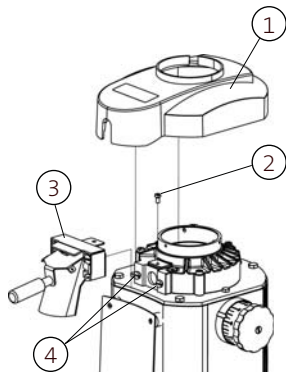
HINWEIS

Sollte das Mahlwerk blockieren oder das Geräusch der aufeinander reibenden Mahlscheiben hörbar sein, muss das Gerät neu kalibriert werden. Lesen Sie hierzu das Kapitel 8.3 „Kalibrierung des Gerätes“.

9.1.3 Auslaufrohr reinigen

Vorgehen:

- Ziehen Sie den Netzstecker aus der Netzsteckdose.
- Entfernen Sie den Bohnenbehälter wie im Kapitel 9.1.1 „Bohnenbehälter entfernen / aufsetzen“ beschrieben wird.
- Heben Sie die Abdeckung (1) nach oben vom Gerät ab.
- Drehen Sie die Schraube (2) mit einem Schraubendreher (Grösse 3) heraus.
- Heben Sie das Auslaufrohr (3) soweit an, bis die beiden Schraubköpfe (4) durch die Öffnungen passen. Dann ziehen Sie das Auslaufrohr (3) nach vorne weg.
- Reinigen Sie das Auslaufrohr und entfernen Sie eventuell vorhandene Fremdkörper. Lesen Sie hierzu das Kapitel 9.1 „Reinigung“.
- Bauen Sie alle Teile in umgekehrter Reihenfolge wieder zusammen.



- Setzen Sie den Bohnenbehälter, wie im Kapitel 9.1.1 „Bohnenbehälter entfernen / aufsetzen“ beschrieben, auf.

HINWEIS

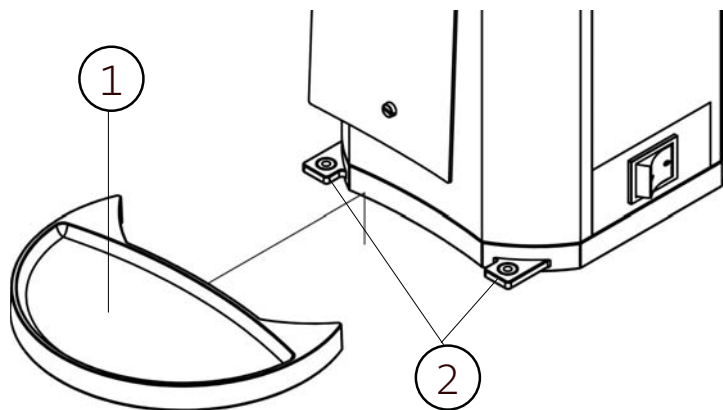
Sämtliche Auflageflächen müssen beim Zusammenbau absolut sauber sein!

- Schliessen Sie das Gerät wieder am Stromnetz an.

9.1.4 Auffangschale reinigen

Reinigen Sie die Auffangschale täglich bei Verschmutzung. Lesen Sie hierzu das Kapitel 9.1 „Reinigung“.

Die Auffangschale kann ohne Werkzeugeinsatz abgehoben und wieder eingesetzt werden.



9.2 Bauteile auswechseln

9.2.1 Mahlscheiben wechseln

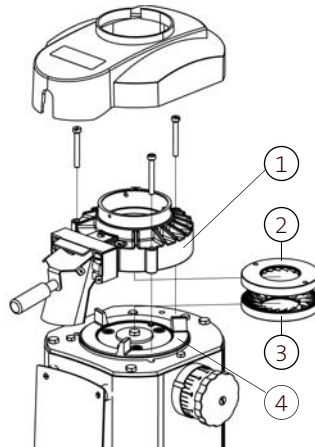
Wenn die Mahlqualität nicht mehr der gewünschten Qualität entspricht, müssen die Mahlscheiben ersetzt werden.



Der Ausbau der Mahlscheiben ist nur im Stillstand erlaubt! Vor Beginn dieser Arbeit ist das Gerät auszuschalten und der Netzstecker aus der Netzsteckdose zu ziehen!

Vorgehen:

1. Bauen Sie den Festscheibenflansch (1) gemäss Beschreibung im Kapitel „Mahlwerk reinigen“ (Schritte 1-5) aus.
2. Bauen Sie die Mahlscheibe (2) aus dem Festscheibenflansch (1), und die Mahlscheibe (3) aus dem Laufscheibenflansch (4) aus. Das Vorgehen ist in den beiden folgenden Kapiteln beschrieben.
3. Setzen Sie die neuen Mahlscheiben ein.



HINWEIS

Sämtliche Auflageflächen müssen beim Zusammenbau absolut sauber sein! Nur so wird eine einwandfreie Mahlung gewährleistet.

9.2.1.1 Ausbau der Mahlscheibe im Laufscheibenflansch, ohne Schrauben

Vorgehen:

1. Platzieren Sie einen Schraubendreher (Größe 3) in der Nut (1) an der Mahlscheibe (2).
2. Hebeln Sie die Mahlscheibe mit dem Schraubendreher über die gegenüberliegende Kante heraus.
3. Sobald die Mahlscheibe die größte magnetische Anziehung überwunden hat, kann sie von Hand herausgehoben werden.

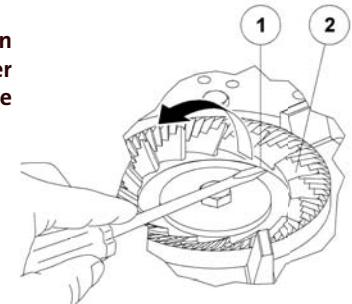
Das Einsetzen der Mahlscheibe erfolgt in umgekehrter Reihenfolge.

HINWEIS

Beim Einsetzen der Mahlscheiben ist darauf zu achten, dass sie sauber aufliegen. Position der Mitnehmer beachten!

HINWEIS

Sämtliche Auflageflächen müssen beim Zusammenbau absolut sauber sein! Nur so wird eine einwandfreie Vermahlung gewährleistet.



9.2.1.2 Ausbau der Mahlscheibe im Festscheibenflansch, ohne Schrauben

Vorgehen:

1. Platzieren Sie einen Schraubendreher in der Nut (1) an der Mahlscheibe (2).
2. Hebeln Sie die Mahlscheibe mit dem Schraubendreher (Größe 3) über die gegenüberliegende Kante des Festscheibenflansches heraus.
3. Sobald die Mahlscheibe die größte magnetische Anziehung überwunden hat, kann sie von Hand herausgehoben werden.

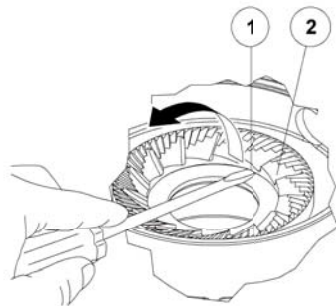
Das Einsetzen der Mahlscheibe erfolgt in umgekehrter Reihenfolge.

HINWEIS

Beim Einsetzen der Mahlscheiben ist darauf zu achten, dass sie sauber aufliegen. Position der Mitnehmer beachten!

HINWEIS

Sämtliche Auflageflächen müssen beim Zusammenbau absolut sauber sein! Nur so wird eine einwandfreie Mahlung gewährleistet.



9.3 Wartungsarbeiten an der Stromversorgung

HINWEIS

Arbeiten an stromführenden Baugruppen oder Bauteilen dürfen nur von einem konzessionierten Elektrofachmann ausgeführt werden! Den Stromlaufplan finden Sie im Kapitel 12 „Elektroschema“.



Das Öffnen des Gerätes ist nur im Stillstand erlaubt. Vor dem Öffnen ist das Geräuszuschalten und der Netzstecker aus der Netzsteckdose zu ziehen!

10 Schutzeinrichtungen / Störungen

10.1 Schutzeinrichtungen

Das Gerät ist mit einem Temperaturwächter in der Motorenwicklung abgesichert. Zusätzlich ist im Gerät ein Überstromschutz integriert (Klixon). Ein im Oberteil eingebauter Mikroschalter verhindert zudem das Anlaufen des Motors wenn die Abdeckung oder der Bohnenbehälter nicht korrekt aufgesetzt sind.

Temperaturwächter

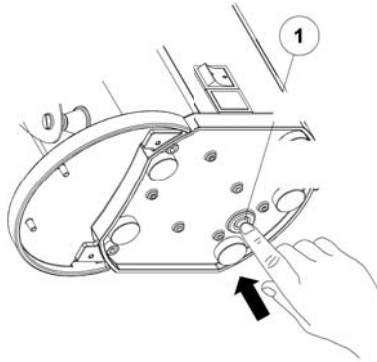
Der Temperaturwächter schaltet die Mühle aus, sobald die Motorenwicklung zu warm wird. Dies kann beispielsweise durch Dauerbetrieb verursacht werden. Nach dem Abkühlen ist das Gerät wieder betriebsbereit.

Überstromschutz / Klixon

Der Überstromschutz löst aus, sobald das Gerät einen zu großen Strom aufnimmt. Dies kann beispielsweise durch Blockieren der Mahlscheiben verursacht werden.

Nach dem Auslösen der Kurschlusssicherung muss die Sicherung manuell zurückgestellt werden:

- Neigen Sie das Gerät leicht zur linken Seite.
- Drücken Sie an der Unterseite des Gerätes auf den Schalter (1) und bringen Sie das Gerät wieder in die Ausgangsstellung zurück.



10.2 Störungen

HINWEIS

Im Selbstbedienungsgeschäft ist die Kundschaft darauf aufmerksam zu machen, dass im Störfall das Servicepersonal zu rufen ist. Die Kundschaft selber ist nicht berechtigt, durch Eingriffe am Gerät Störfälle zu beheben.

Wir empfehlen, in unmittelbarer Nähe des Gerätes ein Schild anzubringen mit dem Hinweis:

Bei Störung bitte Ladenpersonal benachrichtigen!

10.2.1 Störungsbehebung

Störung	Mögliche Ursache	Massnahmen
Gerät kann nicht eingeschaltet werden	Das Gerät ist nicht am Stromnetz angeschlossen	Kontrollieren und allenfalls Netzstecker einstecken
	Überstromschutz / Klixon hat ausgelöst	Klixon wieder einschalten. Lesen Sie hierzu das Kapitel 10.1 „Schutzeinrichtungen“
	Überstromschutz / Klixon hat erneut ausgelöst	Kontrollieren Sie, ob ein Fremdkörper die Mahlscheibe blockiert. Gehen Sie wie unter dem Kapitel 9.1.2 „Mahlwerk reinigen“ beschrieben vor. Anschliessend Klixon wieder einschalten. Lesen Sie hierzu das Kapitel 10.1 „Schutzeinrichtungen“
	Gebäudesicherung hat ausgelöst	Kontrollieren und allenfalls Sicherung wieder einschalten
	Die Abdeckung ist nicht, oder nicht richtig aufgesetzt	Kontrollieren und richtig aufsetzen

Störung	Mögliche Ursache	Störung
	Der Bohnenbehälter ist nicht, oder nicht richtig aufgesetzt	Kontrollieren und richtig aufsetzen
	Mikroschalter, Gehäuseabdeckung ist defekt	Mikroschalter, Gehäuseabdeckung ersetzen
Mühlomotor blockiert	Mahlkammer ist verstopft	Mahlkammer und Mahlscheiben reinigen. Lesen sei hierzu das Kapitel 9.1 „Reinigung“
	Auslaufrohr ist verstopft	Auslaufrohr reinigen. Lesen Sie hierzu das Kapitel 9.1.3 „Auslaufrohr reinigen“
Unregelmäßige Vermahlung	Mahlscheiben sind abgenutzt	Mahlscheiben auf Abnutzung untersuchen und allenfalls ersetzen.
Erhöhter Staubanteil	Mahlscheiben sind abgenutzt	Mahlscheiben auf Abnutzung untersuchen und allenfalls ersetzen.

11 Entsorgung

Achten Sie auf Umweltverträglichkeit, Gesundheitsrisiken, Entsorgungsvorschriften und die örtlichen Möglichkeiten der vorschriftsgemäßen Entsorgung.

Die Entsorgung des Gerätes wird durch den Betreiber vorgenommen. Er ist dafür verantwortlich, dass die Entsorgung des Gerätes mit Sorgfalt und unter Beachtung der gültigen örtlichen Bestimmungen durchgeführt wird. Insbesondere muss er die folgenden Anweisungen beachten:

Bevor das Gerät demontiert wird sind alle Außenanschlüsse zu trennen:

Stromnetz

- Ziehen Sie den Netzstecker aus der Netzsteckdose und trennen Sie den Netzstecker vom Elektrokabel ab.

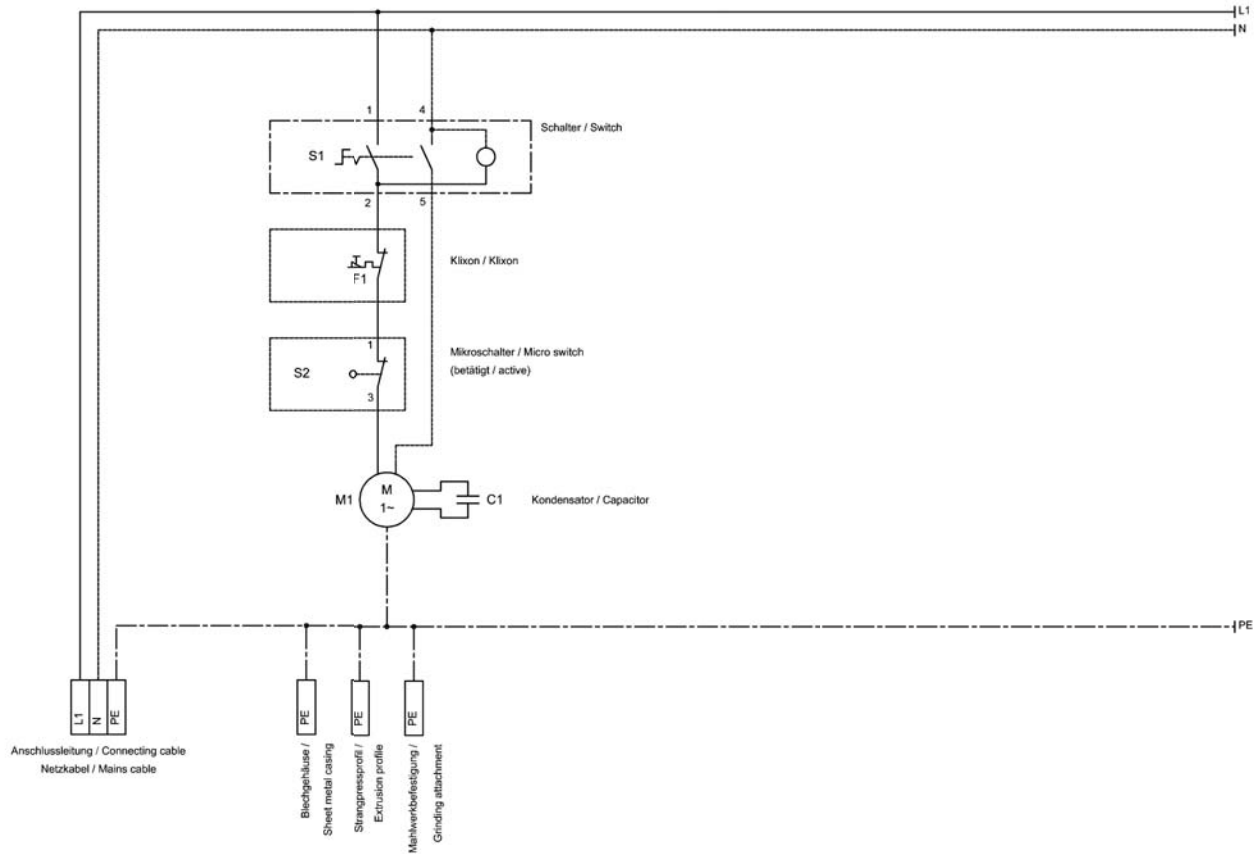
HINWEIS

Die Demontage des Gerätes muss vom Wartungspersonal ausgeführt werden.

Bei der definitiven Außerbetriebnahme gehen Sie wie folgt vor:

- Entsorgen Sie Gefahrenstoffe vorschriftsgemäß als Sondermüll.
- Separieren Sie Kunststoffteile und führen Sie diese der Wiederverwertung zu.
- Stellen Sie vorsortierte Metallteile zum Verschreddern oder Verschrotten bereit.

12 Elektroschema 200-230V / 50Hz



13. Garantiebedingungen

1. Die von uns gewährte Garantiezeit beträgt 1 Jahr ab Kaufdatum.
2. Durch die Garantie sind alle Schäden abgedeckt, die nachweisbar auf schlechtes Material oder mangelhafte Ausführung zurückzuführen sind. Die entsprechenden Mühlen werden von uns kostenlos, bis auf die Transport- bzw. Frachtkosten, repariert bzw. ersetzt. Der Transport erfolgt in Kundenverantwortung. Vermeiden Sie also auch bei allen Rücksendungen Beschädigungen. Achten Sie auf eine fachgerechte Verpackung.
3. Die Mühle darf nur zu Reinigungszwecken, gemäß Bedienungsanleitung, geöffnet werden.
4. Durch diese Garantie sind keine Schäden abgedeckt, die entstanden sind durch: unsachgemäße Benutzung, unsachgemäße Pflege, fehlende Wartung, zweckentfremdenden Gebrauch, falsche Installation, falsche Spannung, Bruch, natürlichen Verschleiß oder aus Gründen, die außerhalb unseres Einflussbereiches liegen.
5. Um die Garantie zu erhalten, dürfen nur Originalersatz- und -zubehörteile verwendet werden.
6. Darüber hinaus gelten unsere allgemeinen Lieferbedingungen in ihrer jeweils gültigen Fassung.
7. In keinem Fall haftet der Hersteller oder Händler für Folge- oder Nebenschäden.
8. Die Garantie deckt keine Kosten, die bei Reparaturen entstehen, die von nicht autorisierten Personen ausgeführt wurden. Gleiches gilt, wenn wir nicht vor Ausführung der Reparaturen unsere Zustimmung gegeben haben.

14 Kontaktadressen

Kundendienst

Sollten Sie bei Wartungsarbeiten feststellen, dass die Mahlscheiben ersetzt werden müssen, oder dass sonstige Reparaturen notwendig sind, dann setzen Sie sich bitte mit Ihrem Servicepartner / Händler oder direkt mit dem Werk in Verbindung.

Neue Mahlscheiben sowie Ersatz- und Zubehörteile (auch zwischenzeitlich veränderter Modelle) können bei unserem Kundendienst oder bei der zuständigen Vertretung nachbestellt werden.

Damit Sie schnell und ordnungsgemäß beraten und beliefert werden können, sind uns bei Nachbestellungen von Mahlscheiben, Ersatz- und Zubehörteilen, die auf dem Typenschild der Kaffeemühle aufgeführten Daten wie: **Fabrikationsnummer** und **Stromart** mitzuteilen.

Händler und Kundendienst finden Sie unter:

www.mahlkoenig.de

MAHLKÖNIG GmbH & Co. KG

Tilsiter Straße 142
D- 22047 Hamburg, Germany

Tel.: +49 (0)40 / 69 69 40-0

Fax: +49 (0)40 / 69 39 721

office@mahlkoenig.de ; www.mahlkoenig.de

November 2009

Änderungen vorbehalten!!



The professional art of grinding
since 1924