

M

PRO

GRIND ON DEMAND

Bedienungsanleitung
Operating Instructions
Instrucciones de servicio
Mode d'emploi



INHALTSVERZEICHNIS

Bevor Sie das Gerät benutzen	3
Lieferumfang	3
Zu Ihrer Sicherheit	3
Signalsymbole	3
Sicherheitshinweise	3
Symbolerklärungen	5
Bestimmungsgemäßer Gebrauch	5
Bedienelemente	6
Vorbereitung	6
Gerät zusammensetzen	6
Bohnenbehälter aufsetzen	6
Tropfschale anbringen	6
Siebträger-Aufnahme einstellen	7
Siebträger-Aufnahme einsetzen	7
Siebträger-Aufnahme herausnehmen	7
Bedienung	8
Mahldauer einstellen	8
Mahlgrad einstellen	8
Mahlvorgang starten	8
Größere Mengen vermahlen	8
Sonderfunktionen	9
Doppelte Vermahlungszeit / Double Shot	9
Break-Funktion	9
Sicherheitseinrichtungen	9
Reinigung	10
Reinigung mit GRINDZ™ Mühlenreiniger	10
Mühlenstellfläche und Gehäuse reinigen	10
Reinigung des Bohnenbehälters	10
Entsorgung des Gerätes	11
Technische Daten	12
Fehlerbehebung	12

BEVOR SIE DAS GERÄT BENUTZEN

Prüfen Sie nach dem Auspacken sowie vor jedem Gebrauch, ob das Gerät oder das Netzkabel Schäden aufweisen. Sollte dies der Fall sein, benutzen Sie das Gerät nicht, sondern benachrichtigen Sie bitte Ihren Händler.

Die Gebrauchsanleitung basiert auf den in der Europäischen Union gültigen Normen und Regeln. Beachten Sie im Ausland auch landesspezifische Richtlinien und Gesetze!



Lesen Sie vor der Inbetriebnahme zuerst die Sicherheitshinweise und die Gebrauchsanleitung aufmerksam durch. Nur so können Sie alle Funktionen sicher und zuverlässig nutzen.

Heben Sie die Bedienungsanleitung gut auf und übergeben Sie sie auch an einen möglichen Nachbesitzer.

ACHTUNG: Bei MAHLKÖNIG wird auf jeder Mühle, die das Werk verlässt, eine Probevermahlung vorgenommen, um eine optimale Vermahlung gewährleisten zu können. Daher sind Mahltrückstände im Mahlwerk möglich!

LIEFERUMFANG

- Kaffeemühle
- Bohnenbehälter mit Deckel
- Bedienungsanleitung

Im Bohnenbehälter finden Sie folgende Teile:

- Mahlgutbehälter
- Siebträger-Aufnahme
- Tropfschale
- Schraubendreher
- Reinigungspinsel

Bitte prüfen Sie, ob die Lieferung vollständig und unbeschädigt ist. Sollte ein Teil fehlen oder defekt sein, wenden Sie sich bitte an Ihren Händler.

ZU IHRER SICHERHEIT SIGNALSYMBOLE

GEFAHR



HOHES RISIKO!

Missachtung der Warnung kann Schaden für Leib und Leben verursachen.

VORSICHT



MITTLERES RISIKO!

Missachtung der Warnung kann einen Sachschaden verursachen.

ACHTUNG



GERINGES RISIKO!

Sachverhalte, die beim Umgang mit dem Gerät beachtet werden sollten.

SICHERHEITSHINWEISE

GEFAHR



Gefährliche Netzspannung!

Fehlerhafte Elektroinstallation oder zu hohe Netzspannung kann zu elektrischem Stromschlag führen.

- Verwenden Sie das Gerät nur, wenn die Netzspannung mit den Angaben auf dem Typenschild übereinstimmt.
- Prüfen Sie Gerät und Kabel regelmäßig auf Schäden. Betreiben Sie das Gerät nicht, wenn es beschädigt ist oder das Netzkabel bzw. der Netzstecker Schäden aufweisen.
- Wenn das Netzkabel des Gerätes beschädigt wird, muss es durch den Hersteller, seinen Kundendienstpartner oder eine ähnlich qualifizierte Person ersetzt werden, um Gefährdungen zu vermeiden.
- Schließen Sie dieses Gerät nur an eine ordnungsgemäß geerdete Schutzkontaktsteckdose an. Wenn Sie sich nicht sicher sind, weil die Schutzkontakte oder die Steckdose erkennbar z.B. mit Wandanstrichfarbe überstrichen sind, lassen Sie diese Steckdose aus Sicherheitsgründen in Ihrem eigenen Interesse von Fachpersonal überprüfen.

- Öffnen Sie das Gehäuse nicht, sondern überlassen Sie die Reparatur autorisierten Fachkräften. Wenden Sie sich dazu an eine autorisierte Kundendienstwerkstatt oder an Ihren Händler. Bei Schäden infolge eigenständig durchgeführter Reparaturen, unsachgemäßem Anschluss oder falscher Bedienung sind Haftungs- und Garantieansprüche ausgeschlossen.
- Bei Reparaturen dürfen nur Teile verwendet werden, die den ursprünglichen Gerätedaten entsprechen. In diesem Gerät befinden sich elektrische und mechanische Teile, die zum Schutz gegen Gefahrenquellen unerlässlich sind.
- Tauchen Sie weder das Gerät selbst noch Netzkabel oder -stecker in Wasser.
- Fassen Sie den Netzstecker niemals mit feuchten Händen an.
- Halten Sie das Gerät, den Netzstecker und das Netzkabel von offenem Feuer und heißen Flächen fern.
- Verwenden Sie das Gerät nur in trockenen Innenräumen. Betreiben Sie es nie in Feuchträumen oder im Regen.
- Betreiben und lagern Sie das Gerät nie so, dass es in eine Wanne oder in ein Waschbecken fallen kann.
- Greifen Sie niemals nach einem Elektrogerät, wenn es ins Wasser gefallen ist. Ziehen Sie in einem solchen Fall sofort den Netzstecker.
- Wenn Sie das Gerät nicht benutzen, es reinigen oder wenn eine Störung auftritt, schalten Sie das Gerät aus und ziehen Sie immer den Stecker aus der Steckdose.
- Verwenden Sie das Anschlusskabel nie als Tragegriff.
- Bevor Sie das Gerät reinigen oder den Kaffeebohnenbehälter abnehmen bzw. einsetzen, stellen Sie den Netzschalter auf „0“ und ziehen Sie den Netzstecker.
- Machen Sie das ausgediente Gerät unbrauchbar: Ziehen Sie den Netzstecker aus der Steckdose und schneiden Sie das Netzkabel durch.

GEFAHR Gefahren für Kinder und andere Personen!



Kinder erkennen Gefahren häufig nicht oder unterschätzen sie.

- Dieses Gerät ist nicht dafür bestimmt, durch Personen (einschließlich Kinder) mit eingeschränkten physischen, sensorischen oder geistigen Fähigkeiten oder mangels Erfahrung und/oder mangels Wissen benutzt zu werden, es sei denn, sie werden durch eine für ihre Sicherheit zuständige Person beaufsichtigt oder erhalten von ihr Anweisungen, wie das Gerät zu benutzen ist.
- Halten Sie Verpackungsbeutel und -folien von Babys und Kleinkindern fern. Es besteht Erstickungsgefahr!
- Beaufsichtigen Sie Kinder und bewahren Sie das Gerät außerhalb deren Reichweite auf, um sicherzustellen, dass sie nicht mit dem Gerät spielen.

ACHTUNG Beschädigungsgefahr durch Fehlbedienung!



Unsachgemäßer Umgang mit dem Gerät kann zu Beschädigung führen.

- Überschreiten Sie nicht die maximal zulässige Betriebszeit.

Espressovermahlung:

Nach einem 6 Sek. dauernden Mahlvorgang muss das Gerät 24 Sek. lang abkühlen. Mahlen Sie also nicht mehr als eine Portion Espresso in 30 Sekunden.

Filtervermahlung:

Die maximal zulässige Vermahlungsdauer beträgt 30 Sekunden. Nach diesem Mahlvorgang muss das Gerät zwei Minuten lang abkühlen.

- Stellen Sie den Mahlgrad nur feiner ein, wenn das Mahlwerk läuft, bzw. wenn sich keine Bohnen im Mahlwerk befinden.
- Setzen Sie das Gerät niemals hoher Temperatur (Heizung, etc.) oder Witterungseinflüssen (Regen, etc.) aus.
- Lassen Sie keine Fremdkörper in das Mahlwerk fallen.
- Verwenden Sie das Gerät nur auf einer ebenen, stabilen und unempfindlichen Oberfläche.

SYMBOLERKLÄRUNGEN

Folgende Symbole finden Sie auf dem Gerät:



Für Lebensmittel geeignet



Hinweis zur Entsorgung von Altgeräten (siehe Seite 11).

BESTIMMUNGSGEMÄSSER GEBRAUCH

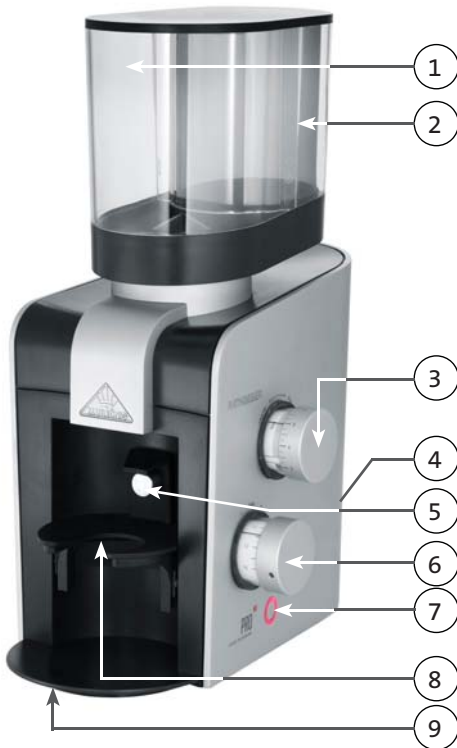
Mit diesem Gerät dürfen nur geröstete ganze Kaffeebohnen gemahlen werden. Mahlen Sie nie Getreide oder andere Produkte mit dem Gerät, da sonst schwere Schäden am Gerät entstehen können.

Das Gerät ist sowohl für den Einsatz im privaten als auch im gewerblichen Bereich geeignet. Bei Einsatz im gewerblichen Bereich müssen die für das Gewerbe gültigen Bestimmungen beachtet werden.

Verwenden Sie das Gerät nur wie in dieser Bedienungsanleitung beschrieben. Jede andere Verwendung gilt als nicht bestimmungsgemäß und kann zu Sachschäden oder sogar zu Personenschäden führen.

Der Hersteller übernimmt keine Haftung für Schäden, die durch nicht bestimmungsgemäßen Gebrauch entstanden sind.

BEDIENELEMENTE



1. Bohnenbehälter mit Deckel
2. Mahlgutbehälter (innerhalb des Bohnenbehälters)
3. Einstellknopf für Mahlgrad
4. Ein- / Ausschalter (auf der Geräterückseite)
5. Start-/Stopp-Taster
6. Einstellknopf für Mahldauer
7. Kontroll-Leuchte
8. Siebträger-Aufnahme
9. Tropfschale

VORBEREITUNG

1. Entnehmen Sie alle Teile aus dem Bohnenbehälter (Pos. 1).
2. Drehen Sie den Bohnenbehälter (Pos. 1) leicht gegen den Uhrzeigersinn und nehmen Sie ihn ab.
3. Waschen Sie den Bohnenbehälter (Pos. 1) sowie den Mahlgutbehälter (Pos. 2) mit Spülwasser aus. Trocknen Sie die Teile danach sorgfältig ab.

GERÄT ZUSAMMENSETZEN BOHNENBEHÄLTER AUFSETZEN



1. Setzen Sie den Bohnenbehälter, wie oben dargestellt, auf den Bajonettverschluss der Mühle auf. Drehen Sie den Behälter dann so weit nach rechts, bis er einrastet.
2. Ziehen Sie die Madenschraube an, so dass der Bohnenbehälter fixiert wird.
3. Füllen Sie den Bohnenbehälter mit gerösteten ganzen Kaffeebohnen.

TROPFSCHALE ANBRINGEN

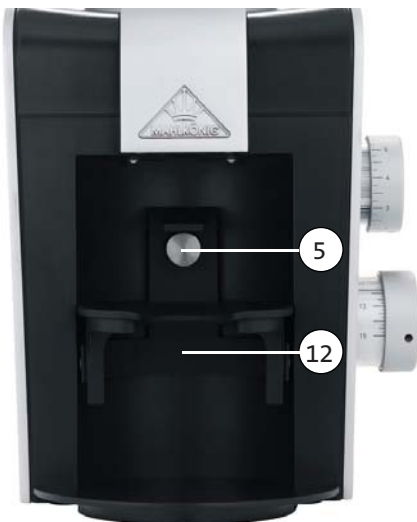
- Heben Sie die Mühle vorne leicht an und setzen Sie dann die Tropfschale (Pos. 9) ein.

SIEBTRÄGER-AUFNAHME EINSTELLEN

Die Siebträger-Aufnahme lässt sich auf alle gängigen Siebträger einstellen.



1. Lösen Sie mit dem mitgelieferten Schraubendreher die beiden Schrauben (Pos. 10).
2. Stellen Sie den Abstand (Pos. 11) so ein, dass der Siebträger waagrecht in der Aufnahme gehalten wird.
3. Ziehen Sie die beiden Schrauben (Pos. 10) wieder an.

SIEBTRÄGER-AUFNAHME EINSETZEN

1. Führen Sie die Siebträger-Aufnahme zunächst wie abgebildet über den Start-/Stopp-Taster (Pos. 5) und halten Sie sie in dieser Position.
2. Drücken Sie die Aufnahme dann an der Position (Pos. 12) so fest an, bis sie einrastet.
3. Setzen Sie den Siebträger zur Kontrolle ein. Sollte sich der Siebträger nicht in der gewünschten Position halten, müssen Sie die Aufnahme nochmals anpassen.

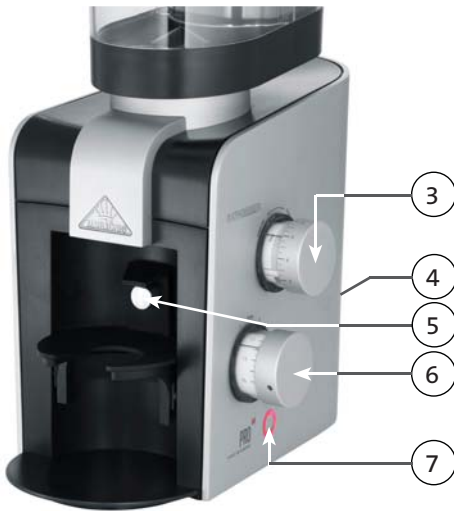
SIEBTRÄGER-AUFNAHME HERAUSNEHMEN

- Aufnahme wie oben dargestellt leicht zusammendrücken, dann von unten her nach vorne abziehen.



BEDIENUNG

MAHLDAUER EINSTELLEN




- Stellen Sie die gewünschte Mahldauer mit dem Knopf (Pos. 6) ein.

Die Mahldauer hängt nicht nur von der gewünschten Menge gemahlene Kaffees ab, sondern auch vom Mahlgrad. Tasten Sie sich durch wiederholte Versuche an die optimale Einstellung heran.

MAHLGRAD EINSTELLEN

GEFAHR Beschädigungsgefahr durch Fehlbedienung!



- Verstellen Sie den Mahlgrad nur bei laufendem Mahlwerk bzw. wenn sich keine Bohnen im Mahlwerk befinden.

Stellen Sie den gewünschten Mahlgrad mit dem Knopf (Pos. 3) ein.

fine = feiner Mahlgrad

medium = mittlerer Mahlgrad

coarse = grober Mahlgrad

MAHLVORGANG STARTEN

Voraussetzung:

Der Bohnenbehälter ist mit ganzen Kaffeebohnen gefüllt und Mahldauer sowie Mahlgrad sind eingestellt.

1. Schalten Sie die Kaffeemühle mit dem Netzschalter (Pos. 4) ein (Geräterückseite). Die Kontroll-Leuchte (Pos. 7) leuchtet.
2. Schieben Sie den Siebträger Ihrer Espressomaschine in die Siebträger-Aufnahme. Die Vermahlung beginnt automatisch.

GRÖßERE MENGEN VERMAHLEN

Wenn Sie größere Mengen gemahlene Kaffee benötigen, verwenden Sie als Auffanggefäß den Behälter, der sich im Bohnenbehälter befindet.

1. Nehmen Sie die Siebträger-Aufnahme ab wie auf Seite 7 beschrieben.
3. Stellen Sie die gewünschte Mahldauer mit dem Knopf (Pos. 6) ein.
5. Stellen Sie den Mahlgutbehälter so weit unter den Mühlenauslauf, dass der Behälter den Start-/Stopp-Taster (Pos. 5) betätigt und den Mahlvorgang auslöst.

SONDERFUNKTIONEN

DOPPELTE VERMAHLUNGSZEIT / DOUBLE SHOT

Ihre Kaffeemühle ist mit einer Automatikfunktion ausgestattet, um Kaffee z.B. für einen doppelten Espresso in einem Schritt zu mahlen.

1. Tippen Sie mit dem Siebträger Ihrer Espressomaschine 1-mal kurz gegen den Start-/Stopp-Taster (Pos. 5). Die Kontroll-Leuchte (Pos. 7) blinkt und zeigt damit an, dass die Double Shot Funktion eingeschaltet ist.
2. Schieben Sie den Siebträger nun in die Siebträger-Aufnahme. Die Vermahlung der doppelten Menge Kaffee beginnt automatisch. Diese Funktion ist auch für Filter- und French Press-Vermahlung anwendbar.

Funktion ausschalten

- Nach dem Mahlvorgang wird die Funktion automatisch wieder ausgeschaltet.
- ODER:**
- Start-/Stopp-Taster erneut kurz drücken. Die Kontroll-Leuchte leuchtet wieder permanent.

BREAK-FUNKTION

Mit der Break-Funktion unterbrechen Sie den Mahlprozess (z.B. um das Espressopulver zwischendurch anzudrücken).

1. Nehmen Sie den Siebträger / Mahlgutbehälter während des Mahlvorgangs heraus. Die Vermahlung stoppt, die Kontrollleuchte blinkt.
2. Um den Mahlvorgang fortzusetzen, schieben Sie den Siebträger zurück in die Siebträger-Aufnahme bzw. stellen Sie den Mahlgutbehälter wieder unter den Mühlenauslauf.

Möchten Sie die Vermahlung nach dem break nicht fortsetzen, tippen Sie kurz gegen den Start-/Stopp-Taster (Pos. 5).

SICHERHEITSEINRICHTUNGEN

Ihre Kaffeemühle ist mit einer Vielzahl von Sicherheitseinrichtungen ausgestattet, die den Anwender und das Gerät vor Schäden bewahren.

Mikroschalter in der Bohnenbehälter-Aufnahme

Dieser Mikroschalter stellt sicher, dass die Mühle nicht ohne ordnungsgemäß aufgesetzten Bohnenbehälter anläuft.

Schmelzsicherung

Als Überstromschutz von außen ist das Gerät mit einer Schmelzsicherung ausgestattet. Die Sicherung ist von der Bodenplatte aus zugänglich.

Softwaretechnische Sicherung

Diese Sicherung sorgt dafür, dass die Mühle bei Überlast, Blockade und Leerlauf automatisch abschaltet.

Mahlwerkschutz

Auch bei auserlesenen Kaffeesorten kann es vorkommen, dass sich kleinste Steine unter den Bohnen befinden. Damit solche Fremdkörper keine Schäden verursachen, ist das Gerät mit einer Sicherheitseinrichtung ausgestattet, die das Mahlwerk in einem solchen Fall stoppt.

So beseitigen Sie die Störung:

1. Stellen Sie den Mahlgrad am Einstellknopf (Pos. 3) auf Maximum.
2. Lösen Sie einen Mahlvorgang aus. Die Mühle mahlt sich frei.
3. Lösen Sie erneut einen Mahlvorgang aus und stellen Sie dabei wieder den gewünschten Mahlgrad ein.

Sollte sich der Fehler mit dieser Methode nicht beheben lassen, ziehen Sie bitte einen autorisierten Servicepartner zu Rate.

REINIGUNG

Wie Ihre Espresso- oder Filterbrühmaschine sollten Sie auch Ihre Kaffeemühle regelmäßig (möglichst wöchentlich) reinigen. Insbesondere das Mahlwerk muss sauber und frei von Ablagerungen gehalten werden, um die Dosiergenauigkeit für jeden Shot zu gewährleisten.

REINIGUNG MIT GRINDZ™ MÜHLENREINIGER

1. Leeren Sie den Bohnenbehälter komplett aus.
2. Vermahlen Sie alle sich noch im Gerät befindlichen Kaffeebohnen in den Siebträger / Mahlgutbehälter.
3. Stellen Sie mit dem Knopf (Pos. 3) den größtmöglichen Mahlgrad ein (coarse).
4. Geben Sie den Inhalt eines Beutels bzw. eine Verschlusskappe voll (35 - 40g) GRINDZ™ Mühlenreiniger in den Bohnenbehälter.
5. Vermahlen Sie den gesamten Mühlenreiniger (2 - 3 double shots).
6. Reinigen Sie den Bohnenbehälter und befüllen Sie ihn wieder mit Kaffeebohnen.
7. Vermahlen Sie 2 - 3 double shots Kaffeebohnen. Stellen Sie dabei den Mahlgrad wieder auf den gewünschten Wert zurück. Damit sind alle Reste des Reinigers entfernt und die Reinigung ist abgeschlossen.

Hinweis:

Bei der Vermahlung von GRINDZ™ Mühlenreiniger ist Staubeentwicklung normal und unbedenklich. Entfernen Sie Staubpartikel mit einem weichen Tuch.

MÜHLENSTELLFLÄCHE UND GEHÄUSE REINIGEN

GEFAHR Stromschlag-Gefahr!



Wasser kann in Verbindung mit Spannung führenden Teilen zu elektrischem Stromschlag oder Kurzschluss führen.

- Sorgen Sie dafür, dass keine Flüssigkeit in das Gerät gelangt.
- Schalten Sie das Gerät aus und ziehen Sie den Netzstecker, bevor Sie die Mühle reinigen.

ACHTUNG Beschädigungsgefahr



Falsches Reinigungsmittel kann die empfindliche Gehäuseoberfläche beschädigen.

- Verwenden Sie möglichst nur klares Wasser ohne Reinigungszusätze. Bei hartnäckigen Flecken können Sie mildes Seifenwasser verwenden.
- Auf keinen Fall dürfen scharfe Reiniger, Spiritus, Verdüner, Benzin oder Ähnliches für die Reinigung verwendet werden.

1. Entfernen Sie Kaffeemehl mit dem beiliegenden Pinsel.
2. Reinigen Sie die Stellfläche und das Gehäuse regelmäßig mit einem weichen, leicht angefeuchteten Tuch.

REINIGUNG DES BOHNENBEHÄLTERS

1. Entleeren Sie den Bohnenbehälter, bevor Sie ihn abnehmen. Die Kaffeebohnen fallen sonst unten heraus.
2. Drehen Sie den Bohnenbehälter leicht gegen den Uhrzeigersinn und nehmen Sie ihn ab.
3. Reinigen Sie den Bohnenbehälter täglich von innen und außen mit einem feuchten Tuch. Alte Kaffeerückstände können sich negativ auf den Geschmack auswirken.

ACHTUNG Beschädigungsgefahr



Geben Sie weder den Bohnenbehälter noch die Tropfschale in den Geschirrspüler. Anderenfalls könnte sich die Farbe des Kunststoffes ändern bzw. er könnte ausbleichen.

ENTSORGUNG DES GERÄTES



Altgeräte dürfen nicht in den Hausmüll!

Sollte das Gerät einmal nicht mehr benutzt werden können, so ist jeder Verbraucher gesetzlich verpflichtet, Altgeräte getrennt vom Hausmüll z.B. bei einer Sammelstelle seiner Gemeinde / seines Stadtteils abzugeben. Damit wird gewährleistet, dass die Altgeräte fachgerecht verwertet und negative Auswirkungen auf die Umwelt vermieden werden.

Deshalb sind Elektrogeräte mit dem abgebildeten Symbol gekennzeichnet.

TECHNISCHE DATEN

Bezeichnung	ProM
Betriebsspannung	200-240V / 50/60Hz (z.B. Europa) oder 100-115 V / 50/60 Hz (z.B. USA, Kanada, Japan)
Umdrehung	1650-1850 U/min
Mahlleistung bei 200-240 V / 50/60 Hz 100-115 V / 50/60 Hz	1,9-8,7 g/s (fein bis grob) 1,3-7,5 g/s (fein bis grob)
Emissionsschall-Druckpegel	60 dB bei Leerlauf 80 dB bei Vermahlung
max. zulässige Betriebsdauer	S3 20% (z.B. 6s AN, 24s AUS).
Abmessungen BxHxT in mm	162 x 370 x 270
Gewicht	6 kg
Füllmenge Bohnenbehälter	ca. 260g

FEHLERBEHEBUNG

Die folgenden Hinweise sollen Ihnen helfen, Störungen zu beseitigen. Sollte dies nicht gelingen, ziehen Sie bitte einen autorisierten Servicepartner zu Rate.

Fehler	Ursache	Abhilfe
Die Mühle läuft nicht an. Die Kontroll-Leuchte (Pos. 7) leuchtet nicht.	Der Netzstecker ist nicht eingesteckt bzw. an der Steckdose liegt keine Spannung an.	Stecken Sie den Stecker in die Steckdose, bzw. schließen Sie das Gerät an eine andere Steckdose an.
	Die Schmelzsicherung ist durchgebrannt.	<ol style="list-style-type: none"> 1. Ziehen Sie den Netzstecker. 2. Drehen Sie den Einsatz für die Schmelzsicherung am Geräteboden heraus. 3. Ersetzen Sie die Sicherung durch eine neue vom Typ „T 1,8A L“ (200-240V) oder „F 2,5A L“ (100-115V). 4. Drehen Sie den Sicherungseinsatz wieder ein.

Fehler	Ursache	Abhilfe
Die Mühle läuft nicht oder nur kurz an. Die Kontrollleuchte (Pos. 7) blinkt.	Der Mahlgrad ist zu fein.	<ol style="list-style-type: none"> 1. Stellen Sie den Mahlgrad am Einstellknopf (Pos. 3) auf Maximum. 2. Reinigen Sie den Mühlenauslauf ggf. mit einem Löffelstiel. 3. Lösen Sie einen Mahlvorgang aus. Die Mühle mahlt sich frei. 4. Lösen Sie erneut einen Mahlvorgang aus und stellen Sie dabei wieder den gewünschten Mahlgrad ein.
	Der Mühlenauslauf ist verstopft.	<ol style="list-style-type: none"> 1. Reinigen Sie den Mühlenauslauf mit einem Löffelstiel. 2. Stellen Sie den Mahlgrad am Einstellknopf (Pos. 3) auf Maximum. 3. Lösen Sie einen Mahlvorgang aus. Die Mühle mahlt sich frei. 4. Lösen Sie erneut einen Mahlvorgang aus und stellen Sie dabei wieder den gewünschten Mahlgrad ein.
	Im Mahlwerk befindet sich ein Fremdkörper.	<ol style="list-style-type: none"> 1. Stellen Sie den Mahlgrad am Einstellknopf (Pos. 3) auf Maximum. 2. Lösen Sie einen Mahlvorgang aus. Die Mühle mahlt sich frei. 3. Sollte der Fremdkörper so nicht aus dem Mahlwerk entfernt werden können und die Mühle weiterhin blockieren, kontaktieren Sie Ihren Händler/Servicepartner.
	Der Bohnenbehälter ist nicht richtig aufgesetzt.	Korrigieren Sie den Sitz des Bohnenbehälters (siehe Seite 6).
	Der Bohnenbehälter ist leer.	Füllen Sie geröstete, ganze Kaffeebohnen in den Bohnenbehälter.

CONTENT

Prior to using the grinder	14
Scope of supply	14
For Your Safety	14
Symbols	14
Safety warnings	14
Explanation of symbols	16
Appropriate Use	16
Operating parts	16
Preparation	17
Assembling the grinder	17
Mounting the hopper	17
Attaching the residue tray	17
Adjusting the port-a-filter holder	17
Inserting the port-a-filter holder	17
Removing the port-a-filter holder	18
Operation	18
Setting the grinding time	18
Setting the fineness of the grind	18
Start grinding	19
Grinding large quantities	19
Special functions	19
Double grinding time / Double shot	19
Break function	19
Safety devices	19
Cleaning	20
Cleaning with GRINDZ™ grinder cleaner	20
Cleaning the grinder's surfaces and housing	20
Cleaning the hopper	20
Disposal of the grinder	21
Technical data	22
Troubleshooting	22

PRIOR TO USING THE GRINDER

After unpacking as well as prior to each use, check if the grinder or the power cord show any signs of damage. If there is damage, do not use the grinder, but instead notify your dealer.

These Operating Instructions comply with valid EU standards and regulations. Also observe country-specific guidelines and laws outside Germany!



Please read through the safety instructions and Operating Instructions carefully prior to initial use. This is the only way to ensure that all features are used safely and reliably. Store these Operating Instructions in a safe place and also pass it on to any subsequent owner.

ATTENTION: MAHLKÖNIG test runs each grinder with coffee to ensure an optimal grinding performance. This is why you may find ground coffee residue in the grinding mechanism!

SCOPE OF SUPPLY

- Coffee grinder
- Hopper with lid
- Operating Instructions

The following parts are located in the hopper:

- Grounds bin
- Port-a-filter holder
- Residue tray
- Screw driver
- Cleaner brush

Check if the shipment is complete and undamaged. If a part is missing or defective, please contact your dealer.

FOR YOUR SAFETY

SYMBOLS

DANGER SEVERE RISK!



Failure to observe this warning can lead to physical injury or death.

ATTENTION MEDIUM LEVEL OF RISK!



Failure to observe this warning may cause material damage.

TAKE CARE SLIGHT RISK!



Instructions which should be observed when using the grinder.

SAFETY WARNINGS

DANGER Hazardous voltage!



Faulty electrical installation or excessive line voltage may result in an electric shock.

- Only use the grinder if the line voltage matches the specifications on the nameplate.
- Regularly check the grinder and cables for damage. Do not operate the grinder if it is damaged or the power cable or the plug are damaged.
- If the power cable of this grinder is damaged, it must be replaced by the manufacturer or its customer service or a person having similar qualifications in order to avoid risks.
- Connect the grinder only to a correctly grounded power outlet. If you are unsure, because it can be seen that the earthing contacts or the power outlet have, for instance, been painted over, in the interests of your own safety have the power outlet checked by a qualified professional.
- Do not open the casing yourself; only allow the repair to be done by authorized specialists. Contact an authorized customer service

workshop or your dealer in such cases. Warranty and liability claims are excluded in the event of damage resulting from repairs you carry out yourself, improper connection or incorrect operation.

- In the event of repairs, only parts may be used which correspond to the original specifications for the grinder. This grinder contains electrical and mechanical parts that are essential for protection against dangers.
- Do not place the grinder itself or the power cable or plug in water.
- Never handle the plug with damp hands.
- Keep the grinder, the power plug and the power cable away from open fire or hot surfaces.
- Use the grinder only in dry interior areas. Never use it in damp areas or in the rain.
- Never operate or store the grinder in such a way that it could fall into a sink or a wash basin.
- Never handle an electric appliance if it falls into water. In such cases, pull out the power plug.
- When you are not using the grinder, are cleaning it, or a fault develops, always pull out the plug from the power socket.
- Never use the power cable to carry the grinder.
- Before you clean the grinder or remove or insert the hopper set the power switch to "0" and pull out the power plug.
- Make sure that an appliance no longer being used does not work any more: Pull the power plug out of the socket and cut through the power cable.

DANGER DANGER for children and other people!



Children often do not recognize dangers or underestimate them.

- This grinder is not intended for use by people (including children) with restricted physical, sensory, or intellectual abilities or lack of experience and/or lack of knowledge, unless they are supervised by a person responsible for their safety or received instructions from this person about how to operate the grinder.
- Keep the packing container or materials away from babies and small children. There is a risk of suffocation!
- Supervise children and store the grinder out of their reach in order to be certain that they do not play with it.

TAKE CARE Risk of damage resulting from improper use!



Incorrect use of the grinder can result in damage.

- Never exceed the maximum permissible operating time.

Espresso grinding:

The grinder must cool down for 24 seconds after a 6 second grinding phase. Do not grind more than one dose of espresso in 30 seconds.

Filter grinding:

The maximum permissible grinding time is 30 seconds. After this grinding procedure the grinder must cool off for 2 minutes.

- Set the grind level finer only when the grinder is in operation or when there are no beans in the grinder.
- Never expose the grinder to high temperatures (heating, etc.) or the effects of weather (rain, etc.).

HORECA GRINDER

- Do not allow any foreign objects to fall into the grinder.
- Place the grinder only on an even, stable and firm surface.

EXPLANATION OF SYMBOLS

You will see the following symbols on the grinder:



Suitable for use with food



Instructions for disposing of old appliances (see page 21).

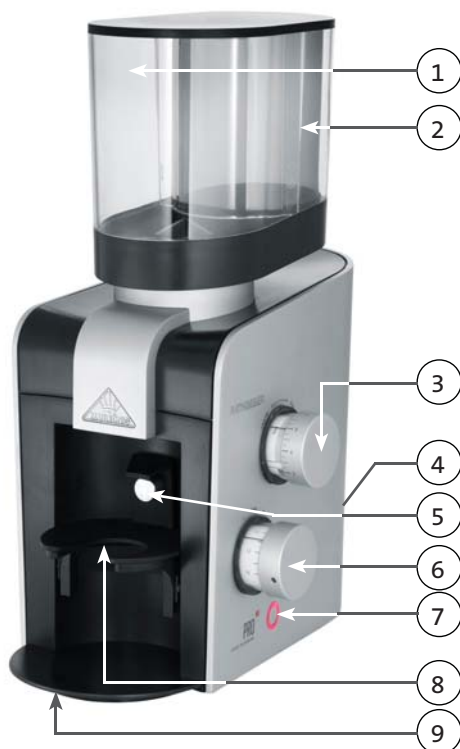
APPROPRIATE USE

Only roasted whole coffee beans may be ground with this grinder. Never grind grain or other products with the grinder, as otherwise severe damage to the grinder can result.

The grinder is appropriate for both private and commercial use. In commercial use the prevailing trade regulations must be conformed to.

Use the grinder only as described in these operating instructions. Any other use is improper and can lead to damage or even to injury to persons.

The manufacturer does not assume liability for damage resulting from improper use.

OPERATING PARTS

1. Hopper with lid
2. Grounds bin (within hopper)
3. Button for grind adjustment
4. On/Off switch (on rear of grinder)
5. Start/Stop button
6. Adjustment button for grinding time
7. Indicator lamp
8. Port-a-filter holder
9. Residue tray

PREPARATION

1. Remove all the parts from the hopper.
2. Turn the hopper slightly anticlockwise and remove it.
3. Wash out the hopper (pos. 1) and the grounds bin (pos. 2) with water. After this carefully dry the parts.

ASSEMBLING THE GRINDER

MOUNTING THE HOPPER



1. Place the hopper, as illustrated above, on the bayonet seal of the grinder. Then turn the hopper to the right until it snaps into place.
2. Fasten the headless screw to lock the hopper
3. Fill the hopper with roasted whole coffee beans.

ATTACHING THE RESIDUE TRAY

- Tilt the grinder slightly forward and insert the residue tray (pos. 9).

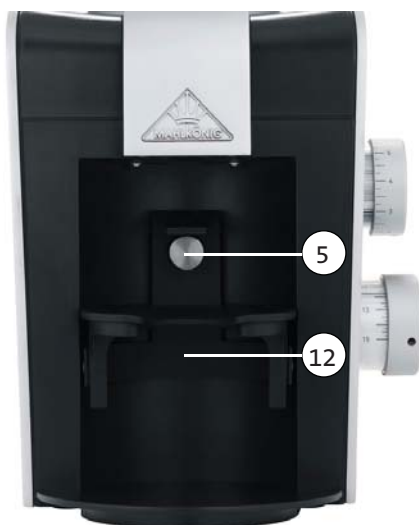
ADJUSTING THE PORT-A-FILTER HOLDER

The port-a-filter holder can be adjusted to all current port-a-filter sizes.



1. Loosen the two screws (pos. 10) with the screw driver supplied.
2. Set the distance (pos. 11) so that the port-a-filter sits horizontally in the holder.
3. Tighten the two screws (pos. 10) again.

INSERTING THE PORT-A-FILTER HOLDER



1. Insert the port-a-filter holder as shown past the Start/Stop button (pos. 5) and hold it in this position.
2. Slide the holder in at the position (pos. 12) until it engages.

HORECA GRINDER

3. Insert the port-a-filter as a reference. If the port-a-filter does not stay in the desired position, the holder must be readjusted.

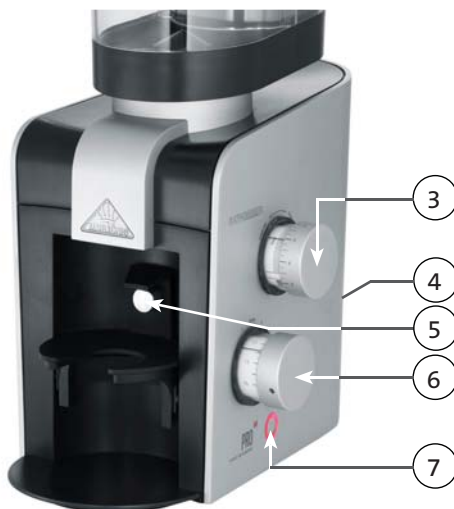
REMOVING THE PORT-A-FILTER HOLDER



- Press the holder gently together as shown above than pull it forward from below.

OPERATION

SETTING THE GRINDING TIME



The grinding time depends not only on the desired quantity of ground coffee, but also on the fineness of the grind. Work out the optimal setting by means of repeated trials.

Set the desired grinding time with the button (pos. 6).

SETTING THE FINENESS OF THE GRIND

DANGER Risk of damage resulting from improper use!



- Adjust the fineness of the grind only when the grinder is in operation or when there are no beans in the grinder.

Set the degree of fineness using the button (pos. 3).

fine = fine grind

medium = medium grind

coarse = coarse grind

START GRINDING

Requirements:

The hopper is filled with whole coffee beans and the grind time and fineness are set.

1. Switch on the coffee grinder with the mains switch (pos. 4) (rear side of the grinder). The indicator lamp (pos. 7) lights up.
2. Place the port-a-filter of your espresso machine in the port-a-filter holder. Grinding begins automatically.

GRINDING LARGE QUANTITIES

1. If you want to grind larger amounts of coffee, use the grounds bin located in the hopper to catch the ground coffee.
2. Remove the port-a-filter holder as shown on page 18.
3. Set the desired grinding time with the button (pos. 6).
4. Insert the grounds bin far enough under the spout to push the start/stop button (pos. 6) to trigger the grinding operation.

SPECIAL FUNCTIONS

DOUBLE GRINDING TIME / DOUBLE SHOT

Your coffee grinder is equipped with an automatic function for grinding coffee e.g. for a double espresso in one step

1. Briefly press the port-a-filter once against the start/stop button (pos. 5). The indicator lamp (pos. 7) blinks, showing that the double shot function is switched on.
2. Now push the port-a-filter into the port-a-filter holder. Grinding of a double quantity begins automatically. This function can also be used for filter and French Press grinding.

Switching Off The Function

- After grinding, the function is automatically switched off again.

OR:

- Briefly press the start/stop button again. The indicator lamp stops blinking.

BREAK-FUNCTION

With the break function you can interrupt the grinding process (for instance to press down the espresso powder partway through).

1. Remove the port-a-filter holder / grounds bin during grinding. Grinding stops and the indicator lamp blinks.
2. To continue grinding push the port-a-filter back into the port-a-filter holder or place the grounds bin under the spout again.

If you do not wish to continue grinding after break, tap quickly on the start/stop button (pos. 5).

SAFETY DEVICES

Your coffee grinder is equipped with a variety of safety devices which protect the user and the grinder from harm.

Microswitch in the hopper mounting

This microswitch makes sure that the grinder does not start without a properly attached hopper.

Fuse

As a protection against external power surges the grinder is fitted with a fuse. The fuse is accessible from the footplate.

Protection through software

This safety device ensures that in the case of overload, blockage or running empty the grinder automatically switches off.

Grind chamber protection

There can still be tiny stones and grit even in the most select coffee varieties. For such foreign objects not causing any damage, the grinder is fitted with a safety device that stops the grinder in such cases.

The problem is dealt with in the following way:

1. Use the grind adjustment button (pos. 3) to set to maximum fineness.
2. Start the grinder. The grinder grinds itself free.
3. Start another grind and set the desired grind adjustment again.

If the problem is not solved with this method, please seek help from an authorized service partner.

CLEANING

Just as with your espresso or filter coffee machine, you should also clean your coffee grinder (if possible every week). In particular the grinder must be kept clean and free of deposits in order to guarantee the accuracy of every shot

CLEANING WITH GRINDZ™ GRINDER CLEANER

1. Empty the hopper completely.
2. Grind all coffee beans that are still in the grinder into the port-a-filter/ grounds bin.
3. Use button (pos. 3) to set the coarsest level of grind size.
4. Put the contents of a sachet or a cap full of GRINDZ™ grinder cleaner (35 - 40 g) into the hopper.
5. Grind the entire quantity of the grinder cleaner (2 - 3 double shots).
6. Clean the hopper and refill it with coffee beans.
7. Grind 2 - 3 double shots of coffee beans. Set the level of grind size back to the desired adjustment. With this, all remnants of the cleaning agent are removed and cleaning is complete.

Hint:

When GRINDZ™ grinder cleaner is ground the production of dust is normal and of no significance. Remove dust particles with a soft cloth.

CLEANING THE GRINDER'S SURFACES AND HOUSING

DANGER DANGER of electric shock!



In combination with live parts water can lead to electric shocks or short circuits.

- Make sure that no liquid gets into the grinder.
- Switch the grinder off and pull out the plug before cleaning.

TAKE CARE Risk of damage



Incorrect cleaning can damage the sensitive surfaces of the housing.

- If possible, use only clear water without any cleaning agent. In the case of tenacious stains you can use mild soapy water.
 - Under no circumstances may strong cleaners, spirits, thinners, gasolene or similar substances be used for cleaning.
1. Remove ground coffee with the brush supplied.
 2. Clean flat surfaces and the housing regularly with a soft, slightly damp cloth.

CLEANING THE HOPPER

1. Empty the hopper before you remove it. Otherwise coffee beans fall out at the bottom.
2. Turn the hopper slightly anticlockwise and remove it.
3. Clean the hopper daily both internally and externally with a moist cloth. Coffee remains can negatively affect the taste.

TAKE CARE Risk of damage

Do not put either the hopper or the residue tray into a dishwasher. Otherwise the color of the synthetic material could change or it could bleach white.

DISPOSAL OF THE GRINDER

Old appliances must not be placed in household garbage!

Once an appliance can no longer be used every consumer is required by law to dispose of old appliances separately from household garbage, for example at a council/regional collection depot. In this way it is guaranteed that old appliances are disposed of appropriately and that negative effects on the environment are avoided.

For this reason, electrical appliances are marked with the symbol shown.

TECHNICAL DATA

Designation	ProM
Operating voltage	200-240V / 50/60Hz (e.g. Europe) or 100-115 V / 50/60 Hz (e.g. USA, Canada, Japan)
Speed	1650-1850 rpm
Grinding capacity at 200-240 V / 50/60 Hz 100-115 V / 50/60 Hz	1,9-8,7 g/s (fine to coarse) 1.3-7.5 g/s (fine to coarse)
Sound pressure level	60 dB when running empty 80 dB when grinding
maximum permitted operating time	S3 20% (e.g. 6s ON, 24s OFF).
Dimensions WxHxD in mm	162 x 370 x 270
Weight	6 kg
Capacity of the hopper	Approx. 260 g

TROUBLESHOOTING

The following information should help you deal with operational problems. If you are unsuccessful, please obtain the help of an authorized service partner.

Problem	Cause	Solution
The grinder does not start. The indicator lamp (pos. 7) does not light up.	The plug is not plugged in or there is no electricity supply to the power socket.	Insert the plug into the socket or plug the grinder into another socket.
	The fuse is blown.	<ol style="list-style-type: none"> 1. Pull out the plug. 2. Using the supplied screw driver screw out the bracket holding the fuse on the bottom of the grinder. 3. Replace the fuse with a new one of the type "T 1,8A L" (200-240V) or "F 2,5A L" (100-115V). 4. Screw the fuse bracket back in.
The grinder does not start or runs for only a short time. The indicator lamp (pos. 7) blinks.	The grind size is too fine.	<ol style="list-style-type: none"> 1. Use the adjustment button (pos. 3) to set to maximum grind size - coarse. 2. Clean the spout if necessary with a spoon handle. 3. Start a grind operation. The grinder grinds itself free. 4. Start another grind operation and set the desired level of grind size.

Problem	Cause	Solution
<p>The grinder does not start or runs for only a short time.</p> <p>The indicator lamp (pos. 7) blinks.</p>	<p>The grinder spout is blocked.</p>	<ol style="list-style-type: none"> 1. Clean the grinder spout with a spoon handle. 2. Use the adjustment button (pos. 3) to set to maximum grind size - coarse. 3. Start a grind operation. The grinder grinds itself free. 4. Start another grind operation and set the desired level of fineness.
	<p>There is foreign object in the grinder.</p>	<ol style="list-style-type: none"> 1. Use the adjustment button (pos. 3) to set to maximum grind size - coarse. 2. Start a grind operation. The grinder grinds itself free. 3. In the event that the foreign object cannot be removed from the grinder in this way and continues to block the grinder, contact your dealer/service partner.
	<p>The hopper is not mounted correctly.</p>	<p>Correct the placement of the hopper (see page 17).</p>
	<p>The hopper is empty.</p>	<p>Fill it with roasted, whole coffee beans.</p>

CONTENIDO

Antes de utilizar el aparato	25
Volumen de entrega	25
Para su seguridad	25
Símbolos de señalización	25
Instrucciones de seguridad	25
Explicación de símbolos	27
Uso previsto	27
Elementos de mando	27
Preparación	28
Montar el aparato	28
Colocar el depósito de café en grano	28
Colocar la bandeja recolectora	28
Ajustar el soporte del portafiltros	28
Colocar el soporte del portafiltros	28
Sacar el soporte del portafiltros	29
Manejo	29
Ajustar el tiempo de molido	29
Ajustar el grado de molido	29
Iniciar el proceso de molido	30
Moler cantidades mayores	30
Funciones especiales	30
Tiempo de molido doble / Double Shot	30
Función de interrupción	30
Dispositivos de seguridad	30
Limpieza	31
Limpieza con el limpiador para molinillos GRINDZ™	31
Limpiar la superficie alrededor del molinillo y la carcasa	31
Limpieza del depósito de café en grano	32
Reciclaje del aparato	32
Datos técnicos	33
Reparación de errores	33

ANTES DE UTILIZAR EL APARATO

Después de desembalar el aparato y antes de cada uso, compruebe si el aparato o el cable de alimentación presentan daños. En caso afirmativo, no utilice el aparato e informe a su distribuidor local.

El manual de uso se basa en las normas y regulaciones válidas en la Unión Europea.

¡En el extranjero, tenga en cuenta también las directivas y leyes específicas del país!



Antes de poner en marcha este aparato, lea atentamente las instrucciones de seguridad y el manual de uso.

Solamente de esta manera podrá utilizar todas las funciones de manera segura y eficaz. Guarde bien las instrucciones de empleo y entréguelas a un propietario posterior si se diese el caso.

ATTENTION: MAHLKÖNIG hacen una prueba a cada molinillo con café para asegurar un funcionamiento de molienda óptimo. ¡Esta es la razón por la cual usted puede encontrar residuos de café molido en el mecanismo de molienda!

VOLUMEN DE ENTREGA

- Molinillo de café
- Depósito de café en grano con tapa
- Instrucciones de empleo

En el depósito de café en grano se encuentran las siguientes piezas:

- Depósito de café molido
- Soporte del portafiltras
- Bandeja recolectora
- Destornillador
- Brocha de limpieza

Compruebe si la entrega está completa y sin dañar. Si faltase alguna pieza o si estuviese defectuosa, póngase en contacto con su distribuidor local.

PARA SU SEGURIDAD

SÍMBOLOS DE SEÑALIZACIÓN

PELIGRO ¡RIESGO ALTO!



Si se ignora la advertencia, se pueden causar daños para la integridad física y la vida de las personas.

ATENCIÓN ¡RIESGO MODERADO!



Si se ignora la advertencia, se pueden causar daños materiales.

CUIDADO ¡RIESGO BAJO!



Circunstancias que hay que tener en cuenta al manipular el aparato.

INSTRUCCIONES DE SEGURIDAD

PELIGRO ¡Tensión de red peligrosa!



Una instalación eléctrica defectuosa o una tensión de red demasiado alta pueden producir una descarga eléctrica.

- Utilice el aparato sólo si la tensión de red se corresponde con los datos indicados en la placa de características.
- Compruebe con regularidad si el aparato y el cable presentan daños. No utilice el aparato si está dañado o el cable de alimentación o el enchufe de la red presentan daños.
- Si se daña el cable de alimentación del aparato, éste deberá ser reparado por el fabricante, su servicio técnico o bien otra persona cualificada para evitar riesgos.
- Conecte el aparato sólo a un enchufe con puesta a tierra reglamentario. Si no está seguro porque los contactos de seguridad o la toma de corriente no se reconocen o están pintados con pintura de pared, deje que un técnico compruebe la toma de corriente por motivos de seguridad propia.

MOLINILLOS PARA USO DOMÉSTICO

- No abra la carcasa. Deje que los técnicos autorizados lleven a cabo las reparaciones necesarias. Para ello, póngase en contacto con un centro de servicio técnico autorizado o con su distribuidor local. Los daños aparecidos como consecuencia de reparaciones llevadas a cabo por cuenta propia, por una conexión inadecuada o por un manejo incorrecto están excluidos de los derechos de responsabilidad y gara.
- En las reparaciones sólo se pueden utilizar piezas que se correspondan con los datos originales del aparato. En este aparato hay piezas eléctricas y mecánicas indispensables para la protección contra fuentes de riesgo.
- No sumerja ni el aparato ni el cable de alimentación en agua.
- No toque nunca el enchufe de la red con las manos húmedas.
- Mantenga el aparato, el enchufe de la red y el cable de alimentación alejados del fuego y de superficies calientes.
- Utilice el aparato solamente en espacios interiores secos. No lo maneje nunca en espacios húmedos o bajo la lluvia.
- No maneje ni almacene el aparato nunca de manera que éste pueda caer en una bañera o en un lavabo.
- No coja nunca un aparato electrónico que se haya caído al agua. En tal caso, quite inmediatamente el enchufe de la red.
- Si no utiliza el aparato, si lo limpia o si se produce una avería, apáguelo y desconecte siempre en enchufe de la toma de corriente.
- No utilice nunca el cable de conexión como asa de transporte.
- Antes de limpiar el aparato o bien de retirar o colocar el depósito de café en grano, ponga el interruptor de encendido en "0" y quite el enchufe de la red.
- En caso de que el aparato sea inservible: desconecte el enchufe de la red y corte el cable de alimentación.

PELIGRO Peligros para niños y otras personas!

Frecuentemente los niños no reconocen peligros o los subestiman.

- Este aparato no está previsto para que lo utilicen personas (niños incluidos) con facultades físicas, sensoriales o mentales reducidas o bien con falta de experiencia y/o conocimiento, a menos que lo hagan bajo la supervisión de una persona responsable de su seguridad o bien siguiendo las instrucciones de dicha persona para la utilización del aparato.
- Mantenga alejado de los bebés y de los niños pequeños la bolsa y los plásticos de embalaje. ¡Se corre el riesgo de asfixia!
- Vigile a los niños y mantenga el aparato fuera de su alcance para asegurarse de que no juegan con él.

ATENCIÓN Riesgo de averías por un manejo indebido!

Un uso inadecuado puede producir daños en el aparato.

- No sobrepase el tiempo de funcionamiento máximo permitido.

Molido para espresso:

Tras un proceso de molido de 6 segundos de duración, el aparato debe enfriarse durante 24 segundos. Es decir, no muele más de una dosis de espresso en 30 segundos.

Molido para café de filtro:

La duración de molido máxima permitida es de 30 segundos. Tras este proceso de molido, el aparato debe enfriarse durante 2 minutos.

- Ajuste el grado de molido más fino cuando el mecanismo de molido está en funcionamiento, o bien si no hay granos de café en el mecanismo de molido.
- No exponga nunca el aparato a altas temperaturas (calefacción, etc.) o a fenómenos meteorológicos (lluvia, etc.).
- No deje que caigan objetos extraños en el interior del mecanismo de molido.
- Utilice el aparato solamente sobre una superficie plana, estable y robusta.

EXPLICACIÓN DE SÍMBOLOS

En el aparato se encuentran los siguientes símbolos:



Apto para alimentos



Indicación para el reciclaje de aparatos eléctricos y electrónicos (véase la página 32).

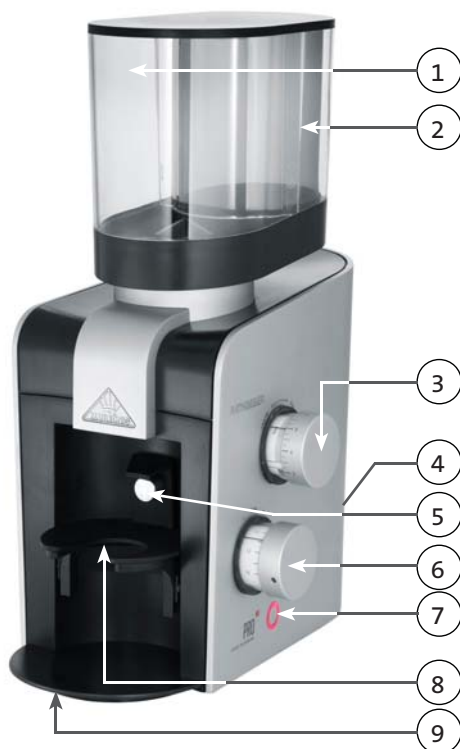
USO PREVISTO

Con este aparato sólo se puede utilizar café en grano tostado y sin moler. No muele nunca cereales u otros productos con él, ya que se pueden causar daños en el aparato.

Este artículo está indicado para su uso tanto en el sector industrial como privado. Para usarlo en el sector industrial hay que tener en cuenta la normativa aplicable por industria.

Utilice el aparato solamente como se describe en estas instrucciones de empleo. Cualquier uso diferente se considera uso no previsto y puede causar daños materiales o incluso personales.

El fabricante no se responsabiliza de los daños causados como consecuencia de un uso no previsto.

ELEMENTOS DE MANDO

1. Depósito de café en grano con tapa
2. Depósito de café molido (dentro del depósito de café en grano)
3. Botón de ajuste para el grado de molido
4. Interruptor de conexión/desconexión (en la parte posterior del aparato)
5. Interruptor inicio/parada
6. Botón de ajuste para el tiempo de molido
7. Piloto de control
8. Soporte del portafiltras
9. Bandeja recolectora

PREPARACIÓN

1. Retire todas las piezas del depósito de café en grano.
2. Gire el depósito de café en grano ligeramente en el sentido contrario de las agujas del reloj y retírelo.
3. Lave con agua con jabón el depósito de café en grano a y el depósito de café molido. Después, seque bien todas las piezas.

MONTAR EL APARATO

COLOCAR EL DEPÓSITO DE CAFÉ EN GRANO



1. Coloque el depósito de café en grano sobre el cierre de bayoneta el molinillo, tal y como se muestra anteriormente. Después, gire el depósito hacia la derecha hasta que encaje.
2. Apriete el tornillo para que el depósito de café en grano quede fijado.
3. Llene el depósito de café en grano con café en grano tostado.

COLOCAR LA BANDEJA RECOLECTORA

Levante ligeramente el molinillo por la parte delantera y coloque la bandeja recolectora (pos. 9).

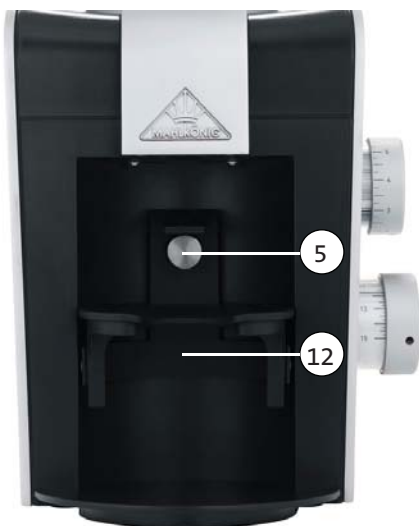
AJUSTAR EL SOPORTE DEL PORTAFILTRO

El soporte del portafiltros se puede ajustar a todos los portafiltros comunes.



1. Afloje los dos tornillos (pos. 10) con el destornillador incluido.
2. Ajuste la distancia (pos. 11) de manera que el portafiltros quede sujeto horizontalmente en el soporte.
3. Vuelva a apretar los dos tornillos (pos. 10).

COLOCAR EL SOPORTE DEL PORTAFILTROS



1. Antes que nada, desplace el soporte del portafiltros por el interruptor inicio/parada (pos. 5), tal y como se muestra, y manténgalo en esta posición.

- Después empuje el soporte que hay en la posición (pos. 12) hasta que encaje.
- Coloque el portafiltros para controlar. Si el portafiltros no se mantiene sujeto en la posición deseada, debe volver a ajustar el soporte.

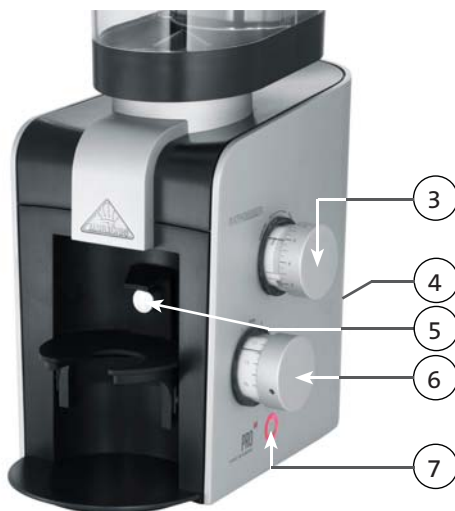
SACAR EL SOPORTE DEL PORTAFILTROS



- Apretar ligeramente el soporte, tal y como se muestra anteriormente, y después sacarlo tirando de abajo hacia delante.

MANEJO

AJUSTAR EL TIEMPO DE MOLIDO



El tiempo de molido no sólo depende de la cantidad de café molido deseada, sino también del grado de molido. Realice repetidas pruebas para ver cuál es el ajuste óptimo.

Ajuste el tiempo de molido deseado con el botón (pos. 6).

AJUSTAR EL GRADO DE MOLIDO

DANGER ¡Riesgo de averías por un manejo indebido!



- Ajuste el grado de molido solamente cuando el mecanismo de molido está en funcionamiento, o bien si no hay granos de café en el mecanismo de molido.

Ajuste el grado de molido deseado con el botón (pos. 3).

fine = grado de molido fino

medium = grado de molido medio

coarse = grado de molido grueso

MOLINILLOS PARA USO DOMÉSTICO

INICIAR EL PROCESO DE MOLIDO**REQUISITO:**

El depósito de café en grano está lleno con café en grano y se han ajustado tanto el tiempo como el grado de molido.

1. Conecte el molinillo de café con el interruptor de encendido (pos. 4) (parte posterior del aparato).
Se ilumina el piloto de control (pos. 7).
2. Desplace el portafiltros de su máquina de café espresso en el soporte del portafiltros. Se comienza automáticamente a moler.

MOLER CANTIDADES MAYORES

Si necesita mayores cantidades de café molido, utilice como recipiente de recogido el depósito que hay en el depósito de café en grano.

1. Retire el soporte del portafiltros tal y como se describe en la página 29.
2. Ajuste el tiempo de molido deseado con el botón (pos. 6).
3. Coloque el depósito de café molido debajo de la boquilla de café molido hasta que el depósito toque el interruptor inicio/parada (pos. 5) y comience el proceso de molido.

FUNCIONES ESPECIALES**TIEMPO DE MOLIDO DOBLE / DOUBLE SHOT**

El molinillo de café dispone de una función automática para moler café para un espresso doble en un único paso.

1. Toque brevemente una vez con el portafiltro contra el interruptor inicio/parada (pos. 5). El piloto de control (pos. 7) parpadea, lo que muestra que se ha conectado la función Double Shot.
2. Ahora desplace el portafiltro en el soporte del portafiltros. Se comienza automáticamente a moler la cantidad doble de café molido

para espresso. Esta función también se puede aplicar a los molidos para café de filtro y para cafetera de émbolo.

Desconectar La Función

- Después del proceso de molido, la función se desconecta automáticamente.

O BIEN:

- Volver a pulsar brevemente el interruptor inicio/parada. Se ilumina el piloto de control nuevamente de forma permanente.

FUNCIÓN DE INTERRUPCIÓN

Con la función de interrupción se interrumpe el proceso de molido (p. ej. para apretar entremedias el café molido para espresso).

1. Durante el proceso de molido, saque el portafiltros/depósito de café molido. Se para el molido y el piloto de control parpadea.
2. Para continuar con el proceso de molido, vuelva a introducir el portafiltros en el soporte del portafiltros o bien vuelva a colocar el depósito de café molido bajo la boquilla de café molido.

Toque brevemente el interruptor inicio/parada e si no quiere continuar con el molido después de la interrupción.

DISPOSITIVOS DE SEGURIDAD

El molinillo de café está equipado con una gran cantidad de dispositivos de seguridad, los cuales evitan los daños al usuario y en el aparato.

Microinterruptor en el soporte del depósito de café en grano

Este microinterruptor garantiza que el molinillo no se ponga en marcha sin un depósito de café en grano bien colocado.

Fusible

El aparato está equipado con un fusible para protegerlo contra sobrecarga externa. Se puede acceder a este fusible desde la placa base.

Fusible del software

El fusible garantiza que el molinillo se desconecte automáticamente en caso de sobrecarga, bloqueo o marcha en vacío.

Protección del mecanismo de molido

En las clases de café selectas también puede ocurrir que se encuentren piedras pequeñas entre los granos de café. Para evitar que estos objetos extraños causen daños se ha equipado el aparato con un dispositivo de seguridad que para el mecanismo de molido en caso de haber dichos objetos extraños.

Para eliminar la avería:

1. Ajuste el grado de molido máximo con el botón (pos. 3).
2. Active un proceso de molido. El molinillo muele hasta desatascarse.
3. Vuelva a activar un proceso de molido y vuelva a activar el grado de molido deseado.

En caso de que este método no ayude a solucionar el error, consulte a un centro de servicio técnico autorizado.

LIMPIEZA

Al igual que con las cafeteras de espresso o eléctricas de filtro, hay que limpiar regularmente (a ser posible, semanalmente) el molinillo de café. En particular hay que mantener limpio y sin residuos el mecanismo de molido, lo que garantiza la exactitud en la dosis de cada molido.

LIMPIEZA CON EL LIMPIADOR PARA MOLINILLOS GRINDZ™

1. Vacíe completamente el depósito de café en grano.
2. Muela todo el café en grano que todavía se encuentra en el aparato hasta el portafiltros/depósito de café molido.
3. Ajuste el grado de molido más grueso con el botón (pos. 3) (coarse).
4. Eche el contenido de una bolsa o bien un tapón lleno (35 - 40 g) de limpiador para molinillos GRINDZ™ en el depósito de café en grano.
5. Muela el limpiador para molinillos al completo (de 2 a 3 dosis dobles).

6. Limpie el depósito de café en grano y vuelva a llenarlo con café en grano.
7. Muela de 2 a 3 dosis dobles de café en grano. Para ello, ajuste nuevamente el grado de molido deseado. De esta manera se eliminan todos los restos del limpiador y se finaliza la limpieza.

Indicación:

Al moler el limpiador para molinillos GRINDZ™ es normal que se produzca polvo, lo cual es inofensivo. Retire las partículas de polvo con un trapo suave.

LIMPIAR LA SUPERFICIE ALREDEDOR DEL MOLINILLO Y LA CARCASA

PELIGRO Riesgo de descarga eléctrica!



Si las piezas conductoras de corriente entran en contacto con agua se pueden provocar descargas eléctricas o cortocircuitos.

- Asegúrese de que no entre líquido en el aparato.
- Antes de limpiar el molinillo, desconecte el aparato y quite el enchufe de la red.

ATENCIÓN Riesgo de averías



Los limpiadores equivocados pueden dañar la delicada superficie de la carcasa

- Intente utilizar solamente agua limpia sin limpiadores adicionales. En caso de que haya manchas resistentes, utilice agua con jabón suave.
 - Para la limpieza no utilice bajo ningún concepto limpiadores agresivos, alcohol, disolvente, gasolina o similar.
1. Retire el café molido con la brocha incluida.
 2. Limpie regularmente la superficie alrededor del molinillo y la carcasa con un trapo suave ligeramente húmedo.

MOLINILLOS PARA USO DOMÉSTICO

LIMPIEZA DEL DEPÓSITO DE CAFÉ EN GRANO.

1. Vacíe el depósito de café en grano antes de retirarlo. De lo contrario, el café en grano se caería fuera.
2. Gire el depósito de café en grano ligeramente en el sentido contrario de las agujas del reloj y retírelo.
3. Limpie diariamente el interior y el exterior del depósito de café en grano con un trapo húmedo. Restos de café pueden influir negativamente en el sabor.

ATENCIÓN Riesgo de averías

No introduzca en el lavavajillas el depósito de café en grano ni la bandeja recolectora. De lo contrario podría cambiar el color del plástico o blanquearse.

RECICLAJE DEL APARATO

¡Los aparatos eléctricos y electrónicos no se pueden tirar con la basura doméstica!

Cuando el aparato no pueda utilizarse más, el usuario está obligado por ley a no tirar los aparatos eléctricos y electrónicos con la basura doméstica, sino a reciclarlos en un centro de reciclaje de su municipio o de su barrio. De esta manera se garantiza que los aparatos eléctricos y electrónicos se reciclen profesionalmente y se evitan impactos negativos para el medio ambiente.

Por este motivo se marcan los aparatos eléctricos y electrónicos con el símbolo indicado.

DATOS TÉCNICOS

Designación	ProM
Tensión de servicio o bien	200-240V / 50/60Hz (p. ej. Europa) 100-115 V / 50/60 Hz (p. ej. EE.UU., Canadá, Japón)
Revoluciones	1650-1850 U/min
Potencia de molido a 200-240 V / 50/60 Hz 100-115 V / 50/60 Hz	1,9-8,7 g/s (de fino a grueso) 1,3-7,5 g/s (de fino a grueso)
Nivel de presión acústica de emisión	60 dB en marcha en vacío 80 dB al moler
tiempo de funcionamiento máx. permitido	S3 20% (p. ej. 6s AN, 24s DES).
Dimensiones ancho x alto x fondo en mm	162 x 370 x 270
Peso	6 kg
Capacidad del depósito de café en grano	Aprox. 260g

REPARACIÓN DE ERRORES

Las siguientes indicaciones deberán ayudarle a eliminar averías. En caso de que no le ayuden, consulte a un centro de servicio técnico autorizado.

Error	Causa	Remedio
No se ilumina el piloto de control (pos. 7).	El enchufe de la red no está conectado, o bien no hay tensión en la toma de corriente.	Meta el enchufe en la toma de corriente, o bien conecte el aparato en otra toma de corriente.
	Se ha quemado el fusible.	<ol style="list-style-type: none"> 1. Desconecte el enchufe de la red. 2. Con el destornillador incluido, saque la pieza en la que está el fusible en el fondo del aparato. 3. Sustituya el fusible por uno nuevo del tipo "T 1,8A L" (200-240) o "F 2,5A L" (100-115). 4. Ahora vuelva a atornillar la pieza en la que está el fusible.
El molinillo no arranca o lo hace sólo durante un instante. El piloto de control parpadea (pos. 7).	El grado de molido es demasiado fino.	<ol style="list-style-type: none"> 1. Ajuste el grado de molido máximo con el botón (pos. 3). 2. En caso dado, limpie la boquilla del café con el mango de una cuchara. 3. Active un proceso de molido. El molinillo muele hasta desatascarse. 4. Vuelva a activar un proceso de molido y active el grado de molido deseado.

Error	Causa	Remedio
El molinillo no arranca o lo hace sólo durante un instante. El piloto de control (pos. 7) parpadea.	La boquilla del molinillo está atascada.	<ol style="list-style-type: none"> 1. Limpie la boquilla del molinillo con el mango de una cuchara. 2. Ajuste el grado de molido máximo con el botón (pos. 3). 3. Active un proceso de molido. El molinillo muele hasta desatascarse. 4. Vuelva a activar un proceso de molido y active el grado de molido deseado.
	En el mecanismo de molido hay un cuerpo extraño.	<ol style="list-style-type: none"> 1. Ajuste el grado de molido máximo con el botón (pos. 3). 2. Active un proceso de molido. El molinillo muele hasta desatascarse. 3. En caso de que el cuerpo extraño no se pueda sacar del mecanismo de molido y siga bloqueando el molinillo, póngase en contacto con su distribuidor local/servicio técnico.
	El depósito de café en grano no está colocado correctamente.	Corrija el asiento del depósito de café en grano (véase la página 28).
	El depósito de café en grano está vacío.	Vierta café en grano tostado y sin moler en el depósito de café en grano.

SOMMAIRE

Avant d'utiliser l'appareil	36
Fournitures	36
Pour votre sécurité	36
Mises en garde	36
Consignes de sécurité	36
Explications des pictogrammes	38
Emploi conforme à l'usage prévu	38
Éléments de commande	39
Préparatifs	39
Montage de l'appareil	39
Mise en place la trémie à grains	39
Fixation du bac égouttoir	39
Réglage du support du porte-filtre	40
Mise en place du support du porte-filtre	40
Enlèvement du support du porte-filtre	40
Utilisation	41
Réglage de la durée de mouture	41
Réglage du degré de mouture	41
Démarrage de la mouture	41
Mouture de quantités plus importantes	41
Fonctions spéciales	41
Double durée de mouture / double dose	41
Fonction d'interruption	42
Equipements et dispositifs de sécurité	42
Nettoyage	42
Nettoyage avec du nettoyant pour moulin GRINDZ™	42
Nettoyage de l'emplacement de mise en place du moulin et du corps	43
Nettoyage de la trémie à grains	43
Élimination de l'appareil	43
Caractéristiques techniques	44
Dépannages	44

AVANT D'UTILISER L'APPAREIL

Assurez-vous que l'appareil et que le cordon d'alimentation sont exempts de dommages après le déballage de l'appareil et avant chaque emploi.

Ne vous servez pas de l'appareil, à supposer que ceci soit le cas, mais adressez-vous à votre revendeur.

Ce mode d'emploi est basé sur les normes et règles en vigueur pour l'Union européenne. Les utilisateurs étrangers sont cependant tenus de respecter les directives et lois applicables sur le plan local !



Veuillez lire les consignes de sécurité et le mode d'emploi attentivement avant de mettre l'appareil en marche.

Ils contiennent des informations importantes pour l'utilisation fiable de toutes les fonctions de l'appareil.

Veuillez conserver ce mode d'emploi avec soin et remettez-le aussi à tout futur propriétaire de l'appareil.

ATTENTION: Chez MAHLKÖNIG, nous testons chaque moulin avec du café pour assurer un réglage de broyage optimal. De ce fait, à la livraison, vous pouvez trouver des résidus de café moulu dans le mécanisme de broyage .

FOURNITURES

- Moulin à café
- Trémie à grains avec couvercle
- Mode d'emploi

La trémie à grains contient les pièces suivantes :

- Réservoir à mouture
- Support du porte-filtre
- Bac égouttoir
- Tournevis
- Pinceau de nettoyage

Veuillez vérifier que toutes les pièces ont été fournies et qu'elles ne sont pas endommagées. Adressez-vous à votre revendeur si vous constatez des pièces manquantes ou endommagées.

POUR VOTRE SÉCURITÉ

MISES EN GARDE

DANGER Risque élevé!



L'inobservation de cette mise en garde peut causer des blessures corporelles, voire mortelles.

ATTENTION Risque moyen!



L'inobservation de cette mise en garde peut causer un dommage matériel.

PRUDENCE Risque faible!



Comportements à adopter en se servant de l'appareil.


CONSIGNES DE SÉCURITÉ

DANGER Tension de réseau dangereuse!



Une installation électrique imparfaite ou une tension de réseau trop élevée risque de provoquer une décharge électrique.

- Servez-vous uniquement de l'appareil si la tension de réseau coïncide avec les indications de la plaque signalétique.
- Assurez-vous à intervalles réguliers que l'appareil et le cordon sont exempts de dommages. Ne vous servez pas de l'appareil s'il est endommagé ou si le cordon ou la fiche de secteur présente des dommages.
- Le remplacement du cordon d'alimentation de l'appareil, éventuellement endommagé, doit se faire par le fabricant ou son service après-vente ou une personne disposant d'une qualification similaire, en prévention de tout risque.
- Raccordez l'appareil exclusivement une prise de courant à protection de contact correctement mise à la terre. Nous vous recommandons de demander à un électricien de

- contrôler la prise par souci de sécurité, si vous ne savez pas s'il s'agit d'une prise de courant à protection de contact mise à la terre, parce que les contacts de protection ou la prise sont par exemple enduits de peinture pour parois.
- N'ouvrez pas le corps de l'appareil, mais demandez à des personnes qualifiées de s'occuper de la réparation. Veuillez vous adresser à un atelier de service après-vente agréé ou à votre revendeur dans un tel cas. Le recours à la garantie du fabricant est exclu pour les réparations, effectuées par l'utilisateur de son propre chef, de même qu'en cas de raccordement non conforme à l'usage prévu ou d'un emploi erroné.
 - Les réparations posent pour condition impérative de n'utiliser que des pièces conformes aux caractéristiques initiales de l'appareil. Cet appareil contient des pièces électriques et mécaniques indispensables pour parer à des sources de danger.
 - Ne plongez jamais l'appareil, le cordon d'alimentation ou la fiche de secteur dans l'eau.
 - Ne touchez jamais la fiche de secteur avec les mains mouillées.
 - Eloignez l'appareil, la fiche de secteur et le cordon d'alimentation des feux nus et des surfaces chaudes.
 - Servez-vous exclusivement de l'appareil dans des locaux secs à l'intérieur. Il est interdit d'utiliser l'appareil dans des salles d'eau ou sous la pluie.
 - Ne placez jamais l'appareil de manière à ce qu'il pourrait tomber dans une cuve, une baignoire ou un lavabo / un évier.
 - Ne plongez jamais les mains dans l'eau pour récupérer un appareil électrique. Retirez impérativement la fiche de secteur de la prise dans un tel cas.
 - Retirez par ailleurs toujours la fiche de la prise au secteur si vous ne vous servez pas de l'appareil, si vous voulez le nettoyer ou en cas de panne.
 - Ne vous servez jamais du cordon d'alimentation comme poignée.
 - Placez l'interrupteur principal sur « 0 » et retirez la fiche de secteur de la prise, avant de nettoyer l'appareil ou d'enlever et / ou de mettre la trémie à grains de café en place.
 - Rendez l'appareil inutilisable, s'il ne peut plus servir : retirez la fiche de secteur de la prise et sectionnez le cordon d'alimentation.
- DANGER** Dangers pour les enfants et d'autres personnes !
-  Les enfants sont incapables d'identifier les dangers ou ils les sous-estiment fréquemment.
- L'emploi de cet appareil est interdit aux personnes (y compris les enfants) souffrant de capacités physiques, sensorielles ou mentales restreintes ou ne pouvant pas s'en servir pour cause d'un manque d'expérience et / ou de connaissances, sauf si elles sont surveillées par une personne compétente en matière de sécurité ou si ladite personne leur a donné des instructions spécifiques à l'emploi de l'appareil.
 - Eloignez toujours les sachets et feuilles ayant servi à l'emballage des bébés et enfants en bas âge. Danger d'asphyxie !
 - Surveillez les enfants et rangez l'appareil hors de portée de leur main, afin qu'ils ne jouent pas avec l'appareil.

PRUDENCE Risque de dommage dû à un emploi erroné!

L'emploi non conforme à l'usage prévu de l'appareil risque de le détériorer.

- Ne dépassez jamais la durée de fonctionnement maximale admissible.

Mouture de l'espresso:

L'appareil doit respecter une durée de refroidissement de 24 secondes après une mouture d'une durée de 6 secondes. Veillez, de ce fait, à ne pas moudre plus d'une dose en l'espace de 30 secondes.

Mouture pour café filtre:

La durée de mouture maximale admissible s'élève à 30 secondes. L'appareil doit respecter une durée de refroidissement de 2 minutes après cette mouture.

- Réglez la mouture sur un degré plus fin si le broyeur est en fonctionnement ou si le broyeur ne contient pas de grains.
- N'exposez jamais l'appareil à des températures élevées (chauffage etc.) ou aux intempéries (précipitations etc.).
- Evitez impérativement toute introduction de corps étrangers dans le broyeur.
- Servez-vous uniquement de l'appareil s'il est placé sur une surface plane, solide et facile à nettoyer.

EXPLICATIONS DES PICTOGRAMMES

Les pictogrammes suivants figurent sur l'appareil :



Approprié aux denrées alimentaires



Avis pour l'élimination des appareils usagés (voir à la page 43).

**EMPLOI CONFORME À L'USAGE PRÉVU**

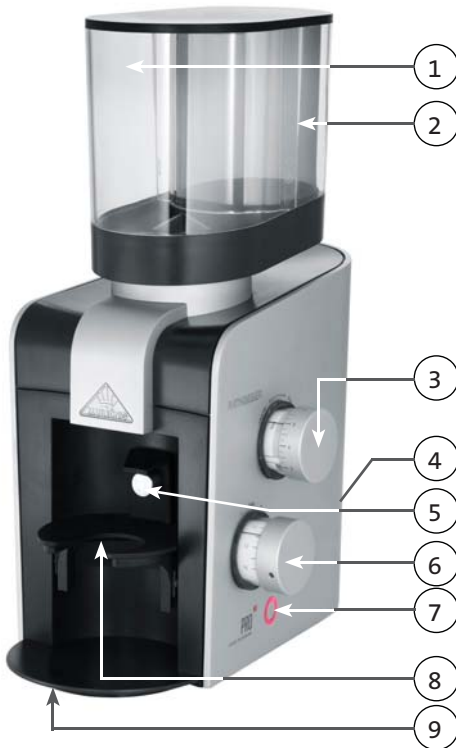
Cet appareil est uniquement destiné à la mouture de grains entiers de cafés torréfiés. Ne vous servez jamais de l'appareil pour moudre des céréales ou d'autres produits, qui causeraient des dommages importants à l'appareil.

Cet article est approprié à une utilisation chez le particulier et dans le domaine commercial. Respectez les dispositions en vigueur pour les utilisations commerciales, le cas échéant.

Servez-vous uniquement de l'appareil dans le respect de la description donnée dans ce mode d'emploi. Toutes les utilisations divergentes sont considérées comme emploi non conforme à l'usage prévu et susceptibles de provoquer des dommages matériels, voire des dommages corporels.

Le fabricant décline toute responsabilité pour les dommages provoqués par un emploi non conforme à l'usage prévu.

ÉLÉMENTS DE COMMANDE



1. Trémie à grains avec couvercle
2. Réservoir à mouture (intégré à la trémie à grains)
3. Bouton de réglage du degré de mouture
4. Interrupteur Marche / Arrêt (sur la face arrière de l'appareil)
5. Bouton Marche / Arrêt (START / STOP)
6. Bouton de réglage de la durée de mouture
7. Témoins lumineux
8. Support du porte-filtre
9. Bac collecteur

PRÉPARATIFS

1. Retirez toutes les pièces de la trémie à grains.
2. Tournez la trémie à grains légèrement contre le sens des aiguilles d'une montre et enlevez-le.
3. Lavez la trémie à grains (pos. 1) et le réservoir à mouture (pos. 2) à l'eau avec du produit de vaisselle. Séchez les pièces avec soin par la suite.

MONTAGE DE L'APPAREIL

MISE EN PLACE DE LA TRÉMIE À GRAINS



1. Placez la trémie à grains sur l'emboîtement à baïonnette du moulin selon la figure ci-dessus. Tournez la trémie vers la droite jusqu'à ce qu'elle prenne l'encoche.
2. Serrez la vis de blocage pour fixer la trémie à grains.
3. Remplissez la trémie à grains de grains entiers de café torréfié.

FIXATION DU BAC ÉGOUTTOIR

Soulevez le moulin légèrement à l'avant et insérez le bac égouttoir (pos. 9).

RÉGLAGE DU SUPPORT DU PORTE-FILTRE

Le support du porte-filtre est réglable sur tous les porte-filtres courants



1. Desserrez les deux vis (pos. 10) à l'aide du tournevis fourni.
2. Régler l'espacement (pos. 11) de manière à ce que le porte-filtre soit maintenu à l'horizontale dans le support.
3. Resserrez les deux vis (pos. 10).

MISE EN PLACE DU SUPPORT DU PORTE-FILTRE

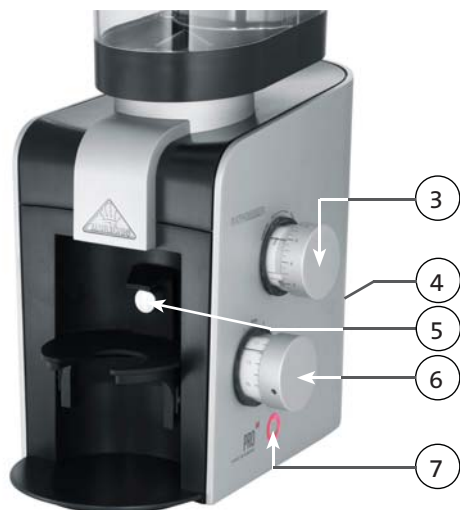
1. Placez le support du porte-filtre au-dessus du bouton START / STOP (pos. 5) selon la figure ci-dessus et maintenez-le sur cette position.
2. Faites ensuite pression sur le support au niveau de la position (pos. 12) jusqu'à ce qu'il prenne l'encoche.
3. Mettez le porte-filtre en place pour contrôler la bonne position du support. Vous devez réadapter le support si le porte-filtre ne demeure pas à la position souhaitée.

ENLÈVEMENT DU SUPPORT DU PORTE-FILTRE

- Comprimez le support légèrement selon la figure ci-dessus et retirez-le par le bas et par devant.

UTILISATION

RÉGLAGE DE LA DURÉE DE MOUTURE



La durée de la mouture dépend non seulement de la quantité de café moulu souhaitée, mais également du degré de mouture. Tentez de trouver le réglage optimal approprié à vos besoins via des essais répétés.

Réglez la durée de mouture souhaitée sur le bouton (pos. 6).

RÉGLAGE DU DEGRÉ DE MOUTURE

DANGER

Risque de dommage dû à un emploi erroné!



- Procédez uniquement au réglage du degré de mouture si le broyeur est en fonctionnement ou si le broyeur ne contient pas de grains.

Réglez le degré de mouture souhaité sur le bouton (pos. 3).

fine = degré de mouture fin

medium = degré de mouture moyen

coarse = degré de mouture grossier

DÉMARRAGE DE LA MOUTURE

CONDITION REQUISE:

La trémie à grains doit être remplie de grains entiers de café et la durée de même que le degré de mouture doivent être réglés.

1. Mettez le moulin à café en marche à l'aide de l'interrupteur principal (pos. 4) (sur la face arrière de l'appareil). Le témoin lumineux (pos. 7) est allumé.
2. Placez le porte-filtre de votre machine à espresso dans le support du porte-filtre. La mouture démarre automatiquement.

MOUTURE DE QUANTITÉS PLUS IMPORTANTES

Servez-vous du réservoir situé dans la trémie à grains comme récipient collecteur, s'il vous faut une quantité de café moulu plus importante.

1. Retirez le support du porte-filtre comme décrit page 41.
2. Réglez la durée de mouture souhaitée sur le bouton (pos. 6).
3. Placez le réservoir à mouture sous la sortie du café moulu jusqu'à ce que le réservoir actionne le bouton START / STOP (pos. 5) et qu'il déclenche la mouture.

FONCTIONS SPÉCIALES

DOUBLE DURÉE DE MOUTURE / DOUBLE DOSE

Votre moulin à café est équipé d'une fonction automatique vous permettant, par exemple, de mouler le café pour un double espresso via une seule étape.

1. Appuyez avec le porte-filtre une fois brièvement sur le bouton START / STOP (pos. 5). Le témoin lumineux (pos. 7) clignote et signale que la fonction de double dose a été actionnée.
2. Placez le porte-filtre dans le support du porte-filtre. La mouture de la double dose de mouture pour espresso démarre automatiquement.

Vous pouvez aussi vous servir de cette fonction pour la mouture de café filtre et de café pour une cafetière à piston.

Annulation De La Fonction

- Le fonction est annulée automatiquement après la mouture.

OU:

- Appuyez à nouveau brièvement sur le bouton START / STOP. Le témoin lumineux allume à nouveau sans interruption.

FONCTION D'INTERRUPTION

La fonction d'interruption permet d'interrompre la mouture (si vous voulez par exemple presser la mouture pour espresso entre-temps).

1. Retirez le porte-filtre / le réservoir à mouture durant la mouture. La mouture s'arrête et le témoin lumineux clignote.
2. Tout ce que vous devez faire pour poursuivre la mouture est de pousser le porte-filtre à nouveau dans le support du porte-filtre ou de remettre le réservoir à mouture en place sous la sortie du moulin.

Si vous ne voulez pas poursuivre la mouture après l'interruption, appuyez brièvement sur le bouton START / STOP (pos. 5).

EQUIPEMENTS ET DISPOSITIFS DE SÉCURITÉ

Votre moulin à café dispose de nombreux équipements et dispositifs de sécurité destinés à préserver l'utilisateur et l'appareil contre les dommages.

Microrupteur dans le support de la trémie à grains

Ce microrupteur garantit que le moulin ne se mettra pas en marche, tant que la trémie à grains n'a pas été fixée correctement.

Fusible

L'appareil est équipé d'un fusible de protection contre les surcharges de courant extérieures. Le fusible se situe sous la plaque dans le bas de l'appareil.

Dispositif protecteur à technique numérique

Ce dispositif protecteur met hors tension le moulin automatiquement dès la survenance d'une surcharge, d'un blocage et d'une marche à vide.

Protection du broyeur

Mêmes les sortes de café de premier choix ne sauraient exclure qu'il y ait de minuscules pierres dans les grains. L'appareil est équipé d'un dispositif de sécurité qui stoppe le broyeur, afin que de tels corps étrangers ne risquent pas d'endommager l'appareil.

Élimination du dérangement:

1. Réglez le degré de mouture sur maximum à l'aide du bouton de réglage (pos. 3).
2. Déclenchez une mouture.
3. Le moulin se libère pendant la mouture. Déclenchez une nouvelle mouture et réglez le moulin sur le degré de mouture souhaité.

Demandez conseil à un service après-vente agréé, si vous n'arrivez pas à remédier au dérangement en procédant comme décrit ci-dessus.

NETTOYAGE

Nous vous recommandons de nettoyer votre moulin à café régulièrement (si possible hebdomadairement) comme ceci est aussi le cas de votre machine à espresso ou à café filtre. Apportez une attention maximale à la propreté du broyeur, qui doit être exempt de dépôts pour garantir une précision maximale de chaque dosage.

NETTOYAGE AVEC DU NETTOYANT POUR MOULIN GRINDZ™

1. Videz la trémie à grains complètement.
2. Moulez tous les grains de café se trouvant encore dans l'appareil dans le porte-filtre / le réservoir à mouture.
3. Réglez le bouton (pos. 3) sur le degré de mouture le plus grossier (coarse).

4. Versez le contenu d'un sachet respectivement la dose d'un capuchon plein (35 à 40g) de nettoyant pour moulin GRINDZ™ dans la trémie à grains.
 5. Moulez tout le nettoyant à moulin (2 à 3 double doses).
 6. Nettoyez la trémie à grains et remplissez-la à nouveau de grains de café.
 7. Moulez 2 à 3 double doses de grains de café. Réglez l'appareil à nouveau sur le degré de mouture souhaité dans le cadre de ces moutures. Tous les restes de nettoyant sont éliminés de ce fait et le nettoyage est terminé.
- Renoncez impérativement à l'emploi de nettoyant agressifs, d'alcool à brûler, de solvants, d'essence ou de produits de ce genre pour le nettoyage.

1. Enlevez les restes de café moulu avec le pinceau fourni.
2. Nettoyez l'emplacement de mise en place et le corps de l'appareil régulièrement avec un chiffon doux légèrement humidifié.

NETTOYAGE DE LA TRÉMIE À GRAINS

1. Videz la trémie à grains intégralement avant de l'enlever. Les grains de café tombent du bas au cas contraire.
2. Tournez la trémie à grains légèrement contre le sens des aiguilles d'une montre et enlevez-le.
3. Nettoyez l'intérieur et l'extérieur de la trémie à grains quotidiennement avec un chiffon humide. Les restes de café peuvent avoir un effet négatif sur le goût.

Observation:

La formation de poussières est normale durant la mouture du nettoyant pour moulin GRINDZ™ et ne présente aucun risque. Enlevez les poussières avec un chiffon doux.

NETTOYAGE DE L'EMPLACEMENT DE MISE EN PLACE DU MOULIN ET DU CORPS

DANGER

Danger de décharge électrique !

L'eau peut provoquer une décharge électrique ou un court-circuit dès qu'elle entre en contact avec des pièces sous tension.



- Evitez toute pénétration de liquide dans l'appareil.
- Mettez l'appareil hors tension et retirez la fiche de secteur de la prise avant de nettoyer le moulin.

PRUDENCE Risque d'endommagement!

Un nettoyant inapproprié risque d'endommager la surface sensible du corps de l'appareil.



- Utilisez uniquement de l'eau claire sans nettoyant dans la mesure du possible. Servez-vous d'eau savonneuse douce pour éliminer les taches tenaces.

PRUDENCE Risque d'endommagement !v



La trémie à grains et le bas égouttoir ne sont pas appropriés au lave-vaisselle. La couleur des pièces en matière synthétique pourrait subir des modifications ou des décolorations au cas contraire.

ELIMINATION DE L'APPAREIL



Il est interdit de jeter les appareils usagers dans les ordures ménagères!

Sachez, si vous ne pouvez plus vous servir de l'appareil, que la loi oblige chaque particulier à éliminer les appareils usagés séparément des ordures ménagères et à les remettre, par exemple, au poste de collecte des appareils électriques et électroniques usagés de sa commune/ de son quartier. Ceci se porte garant d'une élimination correcte des appareils usagés et prévient les effets négatifs pour l'environnement.

Le pictogramme ci-dessus est appliqué sur les appareils électriques et électroniques de ce fait.

CARACTÉRISTIQUES TECHNIQUES

Désignation	ProM
Tension d'utilisation ou	200 - 240 V / 50/60 Hz (en Europe p. ex.) 100 - 115 V / 50/60 Hz (p. ex. aux États-Unis d'Amérique, au Canada et au Japon)
Vitesse de rotation	1650 - 1850 tr/min
Débit de mouture à 200-240 V / 50/60 Hz 100-115 V / 50/60 Hz	1,9 - 8,7 g/s (fin à grossier) 1,3 - 7,5 g/s (fin à grossier)
Niveau de bruit	60 dB en marche à vide 80 dB en mouture
Durée de fonctionnement maximale admissible	S3 20 % (p. ex. MARCHE de 6 secondes, ARRET de 24 secondes)
Dimensions largeur x hauteur x profondeur en mm	162 x 370 x 270
Poids	6 kg
Contenance de la trémie à grains	Ca. 260g

DÉPANNAGES

Les informations ci-après sont destinées à vous assister dans l'élimination des pannes. Mettez-vous en rapport avec un service après-vente agréé, si vous n'arrivez pas à remédier à ses dysfonctionnements.

Difficulté	Cause	Remède
Le moulin ne se met pas en marche. Le témoin lumineux (pos. 7) n'est pas allumé.	La fiche de secteur n'est pas enfichée ou la prise n'est pas alimentée.	Enfichez la fiche dans la prise au secteur ou raccordez l'appareil à une autre prise.
	Le fusible a claqué.	<ol style="list-style-type: none"> Retirez la fiche de la prise au secteur. Dévissez l'insert pour le fusible dans le bas du corps de l'appareil en vous servant du tournevis fourni. Remplacez le fusible par un nouveau fusible de type "T 1,8A L" (200-240) ou "F 2,5A L" (100-115). Revissez l'insert avec le fusible.
Le moulin ne démarre pas ou ne fonctionne que brièvement. Le témoin lumineux (pos. 7) est allumé.	Le degré de mouture est trop fin.	<ol style="list-style-type: none"> Réglez le degré de mouture sur maximum à l'aide du bouton de réglage (pos. 3). Nettoyez la sortie du café moulu avec le manche d'une cuillère, si besoin est. Déclenchez une mouture. Le moulin se libère durant la mouture. Déclenchez ensuite une nouvelle mouture et réglez le moulin sur le degré de mouture souhaité.

Difficulté	Cause	Remède
Le moulin ne démarre pas ou ne fonctionne que brièvement. Le témoin lumineux (pos. 7) est allumé.	La sortie du moulin est bouchée.	<ol style="list-style-type: none"> 1. Nettoyez la sortie du moulin avec le manche d'une cuillère, si besoin est. 2. Réglez le degré de mouture sur maximum à l'aide du bouton de réglage (pos. 3). 3. Déclenchez une mouture. Le moulin se libère pendant cette mouture. 4. Déclenchez ensuite une nouvelle mouture et réglez le moulin sur le degré de mouture souhaité.
	Il y a un corps étranger dans le broyeur.	<ol style="list-style-type: none"> 1. Réglez le degré de mouture sur maximum à l'aide du bouton de réglage (pos. 3). 2. Déclenchez une mouture. Le moulin se libère durant la mouture. 3. Contactez votre revendeur / le service après-vente, si vous n'arrivez pas enlever le corps étranger du broyeur de cette manière et qu'il continue de bloquer le moulin.
	La trémie à grains n'est pas mis en place correctement.	Corrigez la mise en place de la trémie à grains (voir page 39).
	La trémie à grains est vide.	Remplissez la trémie de grains entiers de café torréfié.



NOTIZEN - NOTES - NOTAS - NOTE



NOTIZEN - NOTES - NOTAS - NOTE

MAHLKÖNIG GmbH & Co. KG

Tilsiter Strasse 142
D- 22047 Hamburg, Germany

www.mahlkoenig.de

MAHLKÖNIG
SERVICE-HOTLINE für ProM
+49 (0)40 - 69 69 40 40
service@mahlkoenig.de Mo. - Fr. 8:00 - 16:00 Uhr



Mai 2013

Änderungen vorbehalten!!

Subject to amendment!!

¡Nos reservamos el derecho a realizar modificaciones!

Sous réserves de modifications !!