

Bedienungsanleitung Guatemala Filter



The professional art of grinding
since 1924

Lieber Kunde,

mit der „Guatemala Filter“ haben Sie eine Mühle in bekannter MAHLKÖNIG - Qualität erworben.

Die über 80 - jährige Erfahrung aus Herstellung und Entwicklung von Mühlen half uns, dieses Produkt im Hause MAHLKÖNIG zu entwickeln.

Wie gewohnt sichert Ihnen diese Mühle die qualitativ hochwertige Vermahlung aller Sorten von Kaffee.

Bitte lesen Sie vor Inbetriebnahme des Gerätes sorgfältig die Bedienungsanleitung sowie die Sicherheitshinweise und beachten Sie diese zu jedem Zeitpunkt. Weisen Sie auch Ihr Personal entsprechend ein.

Anbei finden Sie viele nützliche Hinweise, die Ihnen die Handhabung erleichtern. Bewahren Sie die Anleitung an einem sicheren und leicht zugänglichen Ort auf. Bei Unklarheiten oder zusätzlich benötigten Informationen wenden Sie sich bitte an Ihren Fachhändler oder an uns als Hersteller.

Wir wünschen Ihnen viel Freude und Erfolg mit unserem Produkt.

MAHLKÖNIG GmbH & Co. KG

Inhaltsverzeichnis

1. Sicherheit	4	8. Nachjustieren der Mahlgradeinstellung	10
1.1 Symbole	4	9. Reinigung	11
1.2 Sicherheitshinweise	4	9.1 Reinigung mit GRINDZ™ Mühlenreiniger	11
1.3 Verwendungszweck	5	9.2 Reinigung des Mühlengehäuses	12
1.4 Bedieneranforderung	5	9.3 Reinigung des Mahlwerks	12
2. Technische Daten	5	10. Wartung und Instandhaltung	13
3. Beschreibung	6	10.1 Mahlscheibenwechsel	13
4. Sicherheitseinrichtungen der Mühle	7	11. Ersatzteile	14
5. Aufstellung und Grundeinstellung	7	12. Stromlaufplan	14
5.1 Einsatzort	7	13. Zertifikat	15
5.2 Installation	7	14. Garantiebestimmungen	15
5.3 Inbetriebnahme	8		
6. Bedienung	8		
7. Betriebsstörungen	9		

1. Sicherheit



Bitte lesen und beachten Sie die nachfolgenden Sicherheitshinweise sorgfältig. Bei Nichtbeachtung kann es zu Schäden am Gerät sowie zu einer gesundheitlichen Gefährdung des Bedieners kommen.

1.1 Symbole

In dieser Bedienungsanleitung werden die beiden folgenden Symbole verwendet:



Sicherheitshinweis:

Bei Nichtbeachtung besteht höchste Unfallgefahr.



Allgemeiner Hinweis:

Bei Nichtbeachtung kann das Gerät beschädigt oder ein optimaler Betrieb nicht gewährleistet werden.

1.2 Sicherheitshinweise

Nur geröstete und ungemahlene Kaffeebohnen dürfen in der Guatemala Filter Mühle vermahlen werden! Es darf auf keinen Fall schon gemahlene Guts in den Trichter gefüllt werden.

Beim Auspacken des Gerätes bitte kontrollieren, ob die Netzspannung (Volt) mit der Gerätespannung auf dem Typenschild (Geräteunterseite) übereinstimmt.

Ziehen Sie unbedingt den Netzstecker aus der Steckdose, bevor Sie Wartungs- oder Reinigungsarbeiten am Gerät durchführen.

Nie ein Gerät mit schadhafter Zuleitung in Betrieb nehmen. Kontrollieren Sie das Gerät regelmäßig auf Beschädigungen an der Zuleitung, Stecker, etc.

Eventuell erforderliche Reparaturen dürfen nur von Fachkräften ausgeführt werden. Wenden Sie sich deshalb an eine autorisierte Kundendienstwerkstatt, an Ihren Händler oder direkt an uns als Hersteller.

Betreiben Sie die Mühle nie in feuchter oder gar nasser Umgebung.

Stecken Sie nie die Finger oder Gegenstände in das rotierende Mahlwerk unterhalb des Mahlgutbehälters.

Führen Sie an der Mühle keine Umbauten oder Veränderungen aus. Bei Nichtbeachtung haftet der Hersteller **in keinem Fall** für entstandene Schäden.

Kinder erkennen die Gefahren nicht, die im Umgang mit Elektrogeräten entstehen können; deshalb Kinder nie unbeaufsichtigt mit Elektrogeräten alleine lassen.



Gerät nie ins Wasser tauchen und nicht mit nassen Händen bedienen.

1.3 Verwendungszweck

Auf der von Ihnen erworbenen Mühle dürfen nur **geröstete ganze Kaffeebohnen** gemahlen werden. Es ist darauf zu achten, dass nur gereinigtes und ungemahltes Mahlgut verwendet wird. Nutzen Sie das Mahlwerk nie zum Vermahlen anderer Produkte oder Gegenstände.

1.4 Bedieneranforderung

An den Bediener dieses Gerätes werden keine besonderen Anforderungen gestellt. Es wird jedoch vorausgesetzt, dass die Bedienungsanleitung sorgfältig gelesen und verstanden wurde sowie alle gegebenen Hinweise beachtet werden. Darüber hinaus wird ein sicherheitsbewusstes Arbeiten erwartet.

2. Technische Daten

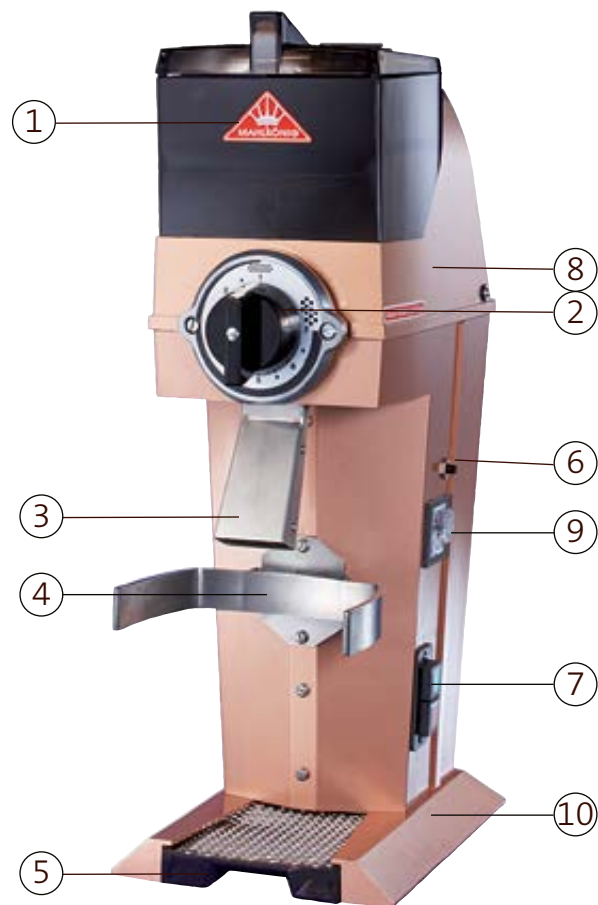
Bezeichnung	Guatemala Filter (K32 S30F)
Spannung/Frequenz	230V / 50Hz 115V / 60Hz
Motorumdrehungen	
50 Hz	2850 U/min
60 Hz	3400 U/min
Schallemissionswert	
Leerlauf	65 dB
Mahlen	85 dB
Vorsicherung	16 A-träge
Überstrom- Schutzschalter	
230V	7A T
115V	13A T
max. zulässige Betriebsdauer der Mühle	40 Minuten
Abmessungen in mm	B 220, T 360, H 620
Gewicht	19 kg
Trichterinhalt	500 g

(Technische Daten bei anderen Spannungen und Frequenzen bitte bei uns oder Ihrem Händler erfragen.)

3. Beschreibung

Die Hauptkomponenten und Bedienungselemente sind in der Abbildung dargestellt.

- | | |
|---------|--------------------------------|
| Pos. 1 | Haubentrichter mit Klappdeckel |
| Pos. 2 | Mahlgradverstellung |
| Pos. 3 | Auslauf |
| Pos. 4 | Filtertassenhalter |
| Pos. 5 | Resteschale |
| Pos. 6 | Auslöseknopf |
| Pos. 7 | Ein / Aus Taster |
| Pos. 8 | Gehäuse mit Motor und Mahlwerk |
| Pos. 9 | Timer (optional) |
| Pos. 10 | Sockel |



4. Sicherheitseinrichtungen der Mühle

Thermischer Überstrom - Schutzschalter

Der Motor der Mühle ist durch einen thermischen Überstrom – Schutzschalter geschützt, der bei elektrischer Überlastung des Gerätes den Motorstromkreis unterbricht. Um die Mühle wieder starten zu können, muss der Auslöseknopf gedrückt werden, welcher sich seitlich am Gehäuse befindet (Pos 6).



Der Bediener hat keinerlei Einfluss auf diesen Vorgang. Bei wiederholten Auslösen des Motorprotectors muss unbedingt eine Fachkraft zu Rate gezogen werden, da die Motorwicklung beschädigt werden kann.

Motorprotector (Wicklungsschutz)

Die Mühle ist gegen thermische Überlastung durch den Motorprotector (Wärmefühler, in die Wicklung eingelegt) geschützt. Sollte sich die Wicklung des Motors unzulässig erwärmen, unterbricht der Motorprotector den Motorstromkreis.

Nach einer Abkühlphase (ca. 1 Std.) schaltet sich der Motorprotector automatisch wieder ein und die Mühle kann gestartet werden.

Fingerschutz / Magnethalter

Im Trichter der Mühle ist ein kombinierter Fingerschutz / Magnethalter angebracht. Er soll den Bediener daran hindern, in das laufende Mahlwerk zu greifen. Gleichzeitig verhindert er, dass eisenhaltige Fremdkörper in das Mahlwerk gelangen. Sie sollten den Magneten von Zeit zu Zeit von anhaftenden Fremdkörpern reinigen.



Den Fingerschutz nie entfernen!

5. Aufstellung und Grundeinstellung

5.1 Einsatzort

Stellen Sie die Mühle auf eine ebene, erschütterungsfreie Fläche.



Betreiben Sie die Mühle nie in feuchter oder gar nasser Umgebung!

5.2 Installation

Sie haben Ihre Mühle in betriebsbereitem Zustand erhalten. Sie muss lediglich an ein Stromnetz angeschlossen werden. Gehen Sie dabei wie folgt vor:



Sichern Sie Ihr Gerät mit separaten Vorsicherungen (nicht im Lieferumfang enthalten) gemäß den Angaben unter Punkt 2 „Technische Daten“.



Achten Sie darauf, dass die Vorsicherung nicht durch andere Verbraucher (z.B. Heizlüfter, Kühltruhen) überlastet wird.



Überprüfen Sie, ob Netzspannung und Frequenz mit den Angaben auf dem Leistungsschild übereinstimmen.

Stecken Sie den Stecker in die dafür vorgesehene geerdete Steckdose.

5.3 Inbetriebnahme

Auf jeder Mühle wird im Werk eine Probevermahlung vorgenommen. Daher sind Mahlgrutrückstände im Mahlwerk möglich!

Reinigen Sie daher das Mahlwerk vor der ersten Vermahlung mit dem beigelegten Mühlenreiniger GRINDZ™. Folgen Sie den Anweisungen im Beipackzettel.

6. Bedienung

- 1 Stellen Sie durch Drehen der Stellkappe den gewünschten Mahlgrad ein (nach links gröberes, nach rechts feineres Mahlgut)
- 2 Füllen Sie nur ungemahlenes Mahlgut in den Trichter ein. Schließen Sie nun den Trichter.

- 3 Schieben Sie den Filterkorb Ihrer Brühmaschine (mit dem eingelegten Kaffeefilter) bis zum Anschlag in den Filterhalter (Pos.4).



Optional: Mit dem Timer können Sie die Vermahlungszeit einstellen, sodass nur die gewünscht Menge Kaffee direkt in den Filterkorb vermahlen wird.

- 4 Jetzt können Sie die Mühle einschalten und der Mahlvorgang beginnt.
- 5 Wenn der Mahlvorgang beendet ist, schalten Sie die Mühle ab und nehmen die Filtertasse vom Filterhalter.
- 6 Der Mahlvorgang ist beendet.

7. Betriebsstörungen

Fehler	Ursache	Abhilfe
Die Mühle brummt, mahlt aber nicht.	Der Auslauf ist verstopft.	Stellen Sie die Mahlgrad-einstellung auf "grob", und lösen Sie den Mahlvor-gang aus. Die Mühle mahlt sich frei. Anschließend die Mahlgradeinstellung auf den gewünschten Mahl-grad stellen.
	Der Mahlgrad ist zu fein.	Stellen Sie die Mahlgrad-einstellung auf "grob", und lösen Sie den Mahlvor-gang aus. Die Mühle mahlt sich frei. Anschließend die Mahlgradeinstellung auf den gewünschten Mahl-grad stellen.
	Ein Fremdkörper befindet sich im Mahlwerk.	Reinigen Sie das Mahl-werk wie beschrieben und entnehmen Sie dabei den Fremdkörper. Beachten Sie die Sicherheitshinweise!

Fehler	Ursache	Abhilfe
Die Mühle läuft nicht an.	Der Netzstecker ist nicht gesteckt	Den Stecker in die Steckdo-se stecken.
	Der Überstrom – Schutzschalter wurde ausgelöst.	Überprüfen Sie, ob der Aus-löseknopf des Schutzschal-ters herausgesprungen ist. Drücken Sie ihn ggf. wieder hinein. Bei wiederholtem Herauspringen des Schal-ters fragen Sie Ihren autori-sierten Kundendienst oder Händler.
	Die Vorsicherung wurde ausgelöst.	Überprüfen Sie die Vorsie-cherung. Bringen Sie diese wieder in Ihren Ausgangs-zustand bzw. wechseln Sie sie aus. Stellen Sie fest, ob noch andere Verbraucher an diese Sicherung ange-schlossen sind.
	Der Motor-protector wurde ausgelöst.*	Gönnen Sie der Mühle eine Abkühlpause von ca. 1 Std.

*nur Variante 115V 50/60Hz

Fehler	Ursache	Abhilfe
Mühle dreht, aber keine Vermahlung.	Mitnehmerbruch	Mahlgehäusedeckel abnehmen, Bruchstücke des Mitnehmers herausnehmen, neuen Mitnehmer einsetzen und Mahlgehäusedeckel wieder montieren.
	Metallteile am Trichtermagneten beeinträchtigen den Zufluss von Mahlgut.	Reinigen Sie den Trichtermagneten.

Bei anderen Störungen oder fortgesetzten Fehlern fragen Sie bitte Ihren Händler bzw. Ihren autorisierten Kundendienst.

8. Nachjustieren der Mahlgradeinstellung

Die Mühle ist vom Hersteller genau eingestellt. Sollte aber nach längerem Gebrauch das Mahlgut nicht mehr fein genug sein, so muss wie folgt nachgestellt werden:

1. Schrauben Sie die Befestigungsschraube in der Mitte der Stellkappe mit einem Schraubendreher heraus und nehmen Sie die Stellkappe ab.
2. Schalten Sie die Mühle ein.
3. Drehen Sie die nun freiliegende Einstellspindel sehr vorsichtig und langsam im Uhrzeigersinn, bis ein leichtes Klirren (Berühren der Mahlscheiben) zu hören ist und dann sofort wieder um ca. 1 Rastung nach links. Es darf kein Klirren der Mahlscheiben mehr zu hören sein!

Einstellspindel



4. Eine nun vorzunehmende Mahlprobe soll ein feingrießiges Korn ergeben. Ist das Mahlgut zu fein, kann es leicht zum Verkleben des Mahlwerks kommen, so dass das Mahlgut nicht nachrutschen kann!

5. Entspricht die vorgenommene Einstellung nicht Ihren Erwartungen, korrigieren Sie die Feinheit, wie vorher beschrieben.
6. Setzen Sie die Stellkappe so auf die Einstellspindel auf, dass der Pfeil der Kappe genau auf dem Symbol „fein“ positioniert ist. Ein Drehen nach rechts darf jetzt nicht mehr möglich sein.



Es ist wichtig, dass bei feinsten Einstellung kein „Klirren“ der Mahlscheiben zu hören ist! Deren Lebensdauer wird sonst erheblich verringert!

7. Setzen Sie die Befestigungsschraube der Stellkappe ein und ziehen Sie diese mit einem Schraubendreher fest.

Ist das Ergebnis nicht zufriedenstellend muss die Mühle gereinigt bzw. die Mahlscheiben müssen erneuert werden.

9. Reinigung



Ziehen Sie unbedingt den Netzstecker aus der Steckdose, bevor Sie Wartungs- oder Reinigungsarbeiten am Gerät durchführen!



Beachten Sie die Sicherheitshinweise unter 1.2!



Lassen Sie keine Fremdkörper in das Mahlwerk fallen!

9.1 Reinigung mit GRINDZ™ Mühlenreiniger

Wir empfehlen, die Mühle einmal im Monat mit unserem GRINDZ™ Mühlenreiniger zu reinigen.

Als Erstes müssen alle Kaffeebohnen (oder anderes ungemahlene Material) aus dem Mühlerichter entfernt werden. Dann werden 70-80g GRINDZ™ (2 Verschlusskappen der Dose bzw. 2 Sachets) in den Trichter gefüllt und bei einem mittleren Mahlgrad vermahlen.

Anschließend empfehlen wir 2 Mahlvorgänge mit gleicher Menge Kaffeebohnen (oder anderes ungemahlene Material) durchzuführen, um die Reste des Reinigers zu entfernen.

9.2 Reinigung des Mühlengehäuses

Reinigen Sie das Gehäuse Ihrer Mühle von Zeit zu Zeit mit handelsüblichen, milden Reinigungsmitteln. Weiterhin sollten Sie den Magneten im Trichter wöchentlich reinigen, indem Sie evtl. haften gebliebene Fremdkörper entfernen, da es sonst zu Verstopfungen kommen kann.



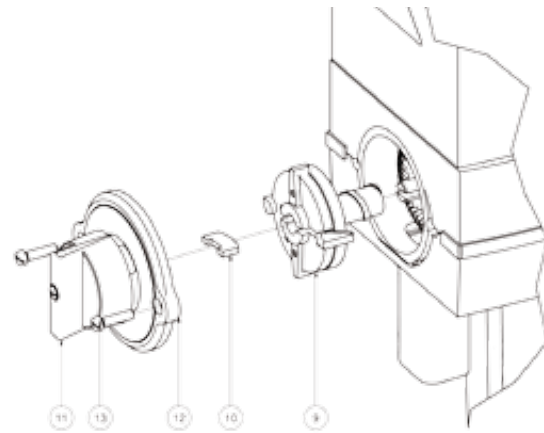
Lassen Sie keine Fremdkörper in das Mahlwerk fallen!

9.3 Reinigung des Mahlwerks



Ziehen Sie den Netzstecker !

1. Drehen Sie die Stellkappe (11) auf „grob“.
2. Schrauben Sie beide Schrauben (13) am Mahlgehäusedeckel (12) heraus, und nehmen Sie diesen ab.
3. Entnehmen Sie den Mitnehmer (10) aus dem Schlitz des Vorbrechers.



4. Ziehen Sie den Vorbrecher (9) von der Motorwelle ab. Benutzen Sie dazu eine Abziehvorrichtung (Artikel Nr. 4041).
5. Reinigen Sie das Mahlwerk mit einem feinen Pinsel und beseitigen Sie eventuelle Fremdkörper.
6. Bevor Sie den Vorbrecher (9) wieder auf die Welle schieben, fetten Sie die Welle mit säure-, harzfreiem und lebensmittelverträglichem Fett (z.B. Vaseline) ein.
7. Nachdem Sie den Vorbrecher auf die Welle geschoben haben, richten Sie beide Schlitz so aus, dass Sie den zuvor entfernten Mitnehmer (10) leicht wieder einsetzen können.



Die gewölbte Seite des Mitnehmers muss zum Motor zeigen.

- Reinigen Sie die Auflageflächen von Mahlgehäuse und Mahlgehäusedeckel (12) sorgfältig von Verschmutzungen.



An den Flächen, wo Mahlgehäuse und Mahlgehäusedeckel aufeinanderliegen, darf beim Zusammenbau kein Mahlgut kleben.

- Schrauben Sie den Mahlgehäusedeckel (12) mit den beiden Schrauben (13) unter mehrmaligem Wechsel der Seite fest.
- Stecken Sie den Netzstecker wieder ein und schalten Sie die Mühle ein; die Mahlgradeinstellung noch auf grob.
- Drehen Sie langsam die Stellkappe auf fein, um sicher zu gehen, dass sich die Mahlscheiben nicht berühren.
- Drehen Sie die Stellkappe auf den gewünschten Mahlgrad. Die Mühle ist wieder betriebsbereit.

10. Wartung und Instandhaltung



Ziehen Sie unbedingt den Netzstecker aus der Steckdose bevor Sie Wartungs- oder Reinigungsarbeiten am Gerät durchführen.



Kontrollieren Sie das Gerät regelmäßig auf Beschädigungen, besonders am Zuleitungskabel, Stecker, Fingerschutz, etc.



Eventuell erforderliche Reparaturen dürfen nur durch autorisiertes Fachpersonal ausgeführt werden. Wenden Sie sich daher an eine autorisierte Kundendienstwerkstatt oder an Ihren Händler.

10.1 Mahlscheibenwechsel

Wenn die Mahlleistung nachlässt und das Mahlgut heiß und unregelmäßig wird, dann sollten die Mahlscheiben gewechselt werden.

- Mahlwerk wie unter „9“ beschrieben auseinandernehmen und die Mahlscheiben mit einem Schraubendreher vom Mahlgehäuse und vom Vorbrecher lösen.
- Die Auflageflächen der neuen Mahlscheiben gründlich reinigen und diese fest und gleichmäßig anschrauben.
- Das Mahlgehäuse wie unter „9“ wieder schließen und die Mahlfineinheit wie unter „8“ wieder neu einstellen.


11. Ersatzteile

Ersatzteile werden üblicherweise bei Ihrer Kundendienstwerkstatt oder bei Ihrem Händler bestellt. Für eine schnelle und korrekte Ausführung Ihrer Bestellung sind folgende Angaben unbedingt erforderlich:

1. Typenbezeichnung, Maschinennummer und Spannung der Mühle (auf dem Leistungsschild an der Rückseite der Mühle).
2. Genaue Beschreibung des zu ersetzenden Teils oder die Artikelnummer.

12. Stromlaufplan (K32 S30F) 230V 50Hz

13. Zertifikate

Konformitätserklärung		
Der Hersteller:	MAHLKÖNIG GmbH & Co. KG Tilsiter Straße 142 22047 Hamburg Tel.: +49 (0) 40 69 69 40 - 0 Fax: +49 (0) 40 69 39 72 - 1	
erklärt hiermit, dass das unten bezeichnete Produkt		
Produktart:	Gewerbliches Gerät zur Nahrungsmittelbearbeitung	
Maschinenbezeichnung:	Kaffeemühle	
Maschinentyp:	K32 F: Guatemala Filter	
folgenden Richtlinien und Verordnungen entspricht:		
• Den Bestimmungen der Maschinenrichtlinie	2006/42/EG	
• Der Richtlinie für Niederspannung	73/23/EWG	
• Der EG-Richtlinie für elektromagnetische Verträglichkeit	2004/108/EG	
• Der Richtlinie zur Beschränkung der Verwendung bestimmter gefährlicher Stoffe in Elektro- und Elektronikgeräten	2011/65/EU	
• Der EU-Chemikalienverordnung (REACH-Verordnung)	(EG) Nr. 1907/2006	
Ergänzungen europaweit:		
Regulation 1935/2004 für Bedarfsmaterialien und Gegenstände, die mit Lebensmittel in Kontakt kommen		
Dokumentationsbevollmächtigter:	Sven Erdmann	
Adresse des Dokumentationsbevollmächtigten:	siehe Adresse des Herstellers	
Ausgefertigt in Hamburg am:	29.07.2013	
Funktionsbereich des Unterzeichners:	Geschäftsführer	
Name des Unterzeichners:	Philipp Baumberger	
		
Unterschrift		
<small>MAHLKÖNIG GmbH & Co. KG, Amtsgericht Hamburg HR A 85 074, Persönlich haftende Gesellschafterin. Beteiligungsgesellschaft MAHLKÖNIG mbH, Eingetragen Amtsgericht Hamburg HR B 45 324. Geschäftsführer: Nils Erbsen, Philipp Baumberger, Jochen Christoph Dresdner Bank AG (BLZ 200 800 00) Kto. 383 780 400, Postbank Hamburg (BLZ 200 100 20) Kto. 253 89-203, Commerzbank AG (BLZ 200 400 00) Kto. 310 201, List, H. Nr. DE 18 22 22 66</small>		

14. Garantiebedingungen

1. Die von uns gewährte Garantiezeit beträgt 1 Jahr ab Kaufdatum.
2. Durch die Garantie sind alle Schäden abgedeckt, die nachweisbar auf schlechtes Material oder mangelhafte Ausführung zurückzuführen sind. Die entsprechenden Mühlen werden von uns kostenlos, bis auf die Transport- bzw. Frachtkosten, repariert bzw. ersetzt. Der Transport erfolgt in Kundenverantwortung. Vermeiden Sie also auch bei allen Rücksendungen Beschädigungen. Achten Sie auf eine fachgerechte Verpackung.
3. Die Mühle darf nur zu Reinigungszwecken, gemäß Bedienungsanleitung, geöffnet werden.
4. Durch diese Garantie sind keine Schäden abgedeckt, die entstanden sind durch: unsachgemäße Benutzung, unsachgemäße Pflege, fehlende Wartung, zweckentfremdenden Gebrauch, falsche Installation, falsche Spannung, Bruch, natürlichen Verschleiß oder aus Gründen, die außerhalb unseres Einflussbereiches liegen.
5. Um die Garantie zu erhalten, dürfen nur Originalersatz- und -zubehörteile verwendet werden.
6. Darüber hinaus gelten unsere allgemeinen Lieferbedingungen in ihrer jeweils gültigen Fassung.
7. In keinem Fall haftet der Hersteller oder Händler für Folge- oder Nebenschäden.
8. Die Garantie deckt keine Kosten, die bei Reparaturen entstehen, die von nicht autorisierten Personen ausgeführt wurden. Gleiches gilt, wenn wir nicht vor Ausführung der Reparaturen unsere Zustimmung gegeben haben.

MAHLKÖNIG GmbH & Co. KG

Tilsiter Straße 142
D- 22047 Hamburg, Germany

Tel.: +49 (0)40 / 69 69 40-0

Fax: +49 (0)40 / 69 39 721

office@mahlkoenig.de ; www.mahlkoenig.de

Oktober 2009

Änderungen vorbehalten!!



The professional art of grinding
since 1924