

Bedienungsanleitung EK / EKK 43

„Powerful Combination“

EK 43
EKK 43



The professional art of grinding
since 1924

Lieber Kunde,

mit der „EK 43 oder EKK 43“ haben Sie eine Mühle in bekannter MAHLKÖNIG - Qualität erworben.

Die über 80 - jährige Erfahrung aus Herstellung und Entwicklung von Mühlen half uns, ein neues Produkt im Hause MAHLKÖNIG zu entwickeln.

Wie gewohnt sichert Ihnen dieses Produkt die qualitativ hochwertige Vermahlung von Mohn, Getreide, trockenen Gewürzen sowie allen Sorten von Kaffee.

Bitte lesen Sie vor Inbetriebnahme des Gerätes sorgfältig die Bedienungsanleitung sowie die Sicherheitshinweise und beachten Sie diese zu jedem Zeitpunkt. Weisen Sie auch Ihr Personal entsprechend ein.

Anbei finden Sie viele nützliche Hinweise, die Ihnen die Handhabung erleichtern. Bewahren Sie die Anleitung an einem sicheren und leicht zugänglichen Ort auf. Bei Unklarheiten oder zusätzlich benötigten Informationen wenden Sie sich bitte an Ihren Fachhändler oder an uns als Hersteller.

Wir wünschen Ihnen viel Freude und Erfolg mit unserem Produkt.

MAHLKÖNIG GmbH & Co. KG

Inhaltsverzeichnis

1. Sicherheit	4	8. Nachstellen der Mahlfeinheit	11
1.1 Symbole	4	9. Reinigung	11
1.2 Sicherheitshinweise	4	9.1 Reinigung mit GRINDZ™ Mühlenreiniger	12
1.3 Verwendungszweck	5	9.2 Reinigung des Mühlengehäuses	12
1.4 Bedieneranforderung	5	9.3 Reinigung des Mahlwerks	12
2. Technische Daten	5	10. Wartung und Instandsetzung	13
3. Beschreibung	6	10.1 Mahlscheibenwechsel	13
4. Sicherheitseinrichtungen der Mühle	7	11. Ersatzteile	14
5. Aufstellung und Grundeinstellung	7	12. Stromlaufpläne	14
5.1 Einsatzort	7	13. Zertifikate	16
5.2 Installation	7	14. Garantiebestimmungen	17
6. Bedienung	8		
6.1 Bedienungshinweise	8		
6.2 Was darf gemahlen werden?	9		
7. Betriebsstörungen	9		

1. Sicherheit



Bitte lesen und beachten Sie die nachfolgenden Sicherheitshinweise sorgfältig. Bei Nichtbeachtung kann es zu Schäden am Gerät sowie zu einer gesundheitlichen Gefährdung des Bedieners kommen.

1.1 Symbole

In dieser Bedienungsanleitung werden die beiden folgenden Symbole verwendet:



Sicherheitshinweis:

Bei Nichtbeachtung besteht höchste Unfallgefahr.



Allgemeiner Hinweis:

Bei Nichtbeachtung kann das Gerät beschädigt oder ein optimaler Betrieb nicht gewährleistet werden.

1.2 Sicherheitshinweise

Auf der von Ihnen erworbenen Mühle darf nur das Mahlgut gemahlen werden, für das die Mühle ausgelegt ist. Vergleichen Sie bitte die Angaben auf dem Typenschild mit der Titelseite. Es darf auf keinen Fall schon gemahlene Güter in den Trichter gefüllt werden.

Beim Auspacken des Gerätes bitte kontrollieren, ob die Netzspannung (Volt) mit der Gerätespannung auf dem Typenschild (Geräteunterseite) übereinstimmt.

Ziehen Sie unbedingt den Netzstecker aus der Steckdose, bevor Sie den Trichter abnehmen und Wartungs- oder Reinigungsarbeiten am Gerät durchführen.

Nie ein Gerät mit schadhafter Zuleitung in Betrieb nehmen. Kontrollieren Sie das Gerät regelmäßig auf Beschädigungen an der Zuleitung, Stecker, etc.

Eventuell erforderliche Reparaturen dürfen nur von Fachleuten ausgeführt werden. Wenden Sie sich deshalb an eine autorisierte Kundendienstwerkstatt, an Ihren Händler oder direkt an uns als Hersteller.

Betreiben Sie die Mühle nie in feuchter oder gar nasser Umgebung.

Stecken Sie nie die Finger oder Gegenstände in das rotierende Mahlwerk unterhalb des Mahlgutbehälters.

Führen Sie an der Mühle keine Umbauten oder Veränderungen aus. Bei Nichtbeachtung haftet der Hersteller **in keinem Fall** für entstandene Schäden.

Kinder erkennen die Gefahren nicht, die im Umgang mit Elektrogeräten entstehen können; deshalb Kinder nie unbeaufsichtigt mit Elektrogeräten alleine lassen.



Gerät nie ins Wasser tauchen und nicht mit nassen Händen bedienen.

1.3 Verwendungszweck

Auf der von Ihnen erworbenen Mühle darf nur das Mahlgut gemahlen werden, für das die Mühle ausgelegt ist. Es ist darauf zu achten, dass nur gereinigtes und ungemahlenes Mahlgut verwendet wird. Nutzen Sie das Mahlwerk nie zum Vermahlen anderer Produkte oder Gegenstände.

Beispiel:

Mit der EGM 43 Kombimühle (mit unterschiedlichen Mahlwerken) können Sie eine Seite für die Vermahlung von Getreide und die andere für die Vermahlung von Mohn verwenden.



1.4 Bedieneranforderung

An den Bediener dieses Gerätes werden keine besonderen Anforderungen gestellt. Es wird jedoch vorausgesetzt, dass die Bedienungsanleitung sorgfältig gelesen und verstanden wurde sowie alle gegebenen Hinweise beachtet werden. Darüber hinaus wird ein sicherheitsbewusstes Arbeiten erwartet.

2. Technische Daten

Bezeichnung	EK43, EL43, EM43, EG43, EP43, EKK43, EGL43, EGM43, EKM43, EML43, EPP43
Spannung/Frequenz	230V / 50Hz 115V / 60Hz
Umdrehung @ 50 Hz @ 60 Hz	1.480 U/min. 1.740 U/min.
Schallemissionswert Leerlauf Mahlen	60 dB 87 dB
Vorsicherung Überstrom- Schutzschalter	16 A-träge
230V 115V	7A T 12A T
max. zulässige Betriebsdauer der Mühle	40 Minuten
Dimensionen in mm EK 43 EKK 43	B 230, T 410, H 770 B 230, T 590, H 770
Gewicht EK 43 EKK 43	24 kg 28 kg
Trichterinhalt EK 43 EKK 43	1.500 g 2 x 1.500 g

(Technische Daten bei anderen Spannungen und Frequenzen bitte bei uns oder Ihrem Händler erfragen.)

3. Beschreibung

Hauptkomponenten und Bedienungselemente

Die Hauptkomponenten und Bedienungselemente sind in der Abbildung dargestellt.

Pos. 1	Trichter
Pos. 2	Adapter mit Trichterschieber
Pos. 3	Stellkappe
Pos. 4	Tüthenhalter
Pos. 5	Tüthenhaltergriff
Pos. 6	Auslöseknopf
Pos. 7	Ein Taster, „I“, grün
Pos. 8	Aus Taster, „0“, rot
Pos. 9	Sockel
Pos. 10	Resteschale



4. Sicherheitseinrichtungen der Mühle

Thermischer Überstrom - Schutzschalter

Der Motor der Mühle ist durch einen thermischen Überstrom – Schutzschalter geschützt, der bei elektrischer Überlastung des Gerätes den Motorstromkreis unterbricht. Um die Mühle wieder starten zu können, muss der Auslöseknopf gedrückt werden, welcher sich auf der rechten Gehäuseseite befindet.

Motorprotector (Wicklungsschutz)

Die Mühle ist gegen thermische Überlastung durch den Motorprotector (Wärmefühler, in die Wicklung eingelegt) geschützt. Sollte sich die Wicklung des Motors unzulässig erwärmen, unterbricht der Motorprotector den Motorstromkreis. Nach einer Abkühlphase (ca. 1 Std.) schaltet sich der Motorprotector automatisch wieder ein und die Mühle kann gestartet werden.



Der Bediener hat keinerlei Einfluss auf diesen Vorgang. Bei wiederholten Auslösen des Motorprotectors muss unbedingt eine Fachkraft zu Rate gezogen werden, da die Motorwicklung beschädigt werden kann.

5. Aufstellung und Grundeinstellung

Auf jeder Mühle wird im Werk eine Probevermahlung vorgenommen. Daher sind Mahlgutrückstände im Mahlwerk möglich!

5.1 Einsatzort

Stellen Sie die Mühle auf eine ebene, erschütterungsfreie Fläche.



Betreiben Sie die Mühle nie in feuchter oder gar nasser Umgebung!

5.2 Installation

Sie haben Ihre Mühle in einem betriebsbereiten Zustand erhalten. Sie muss lediglich an ein Stromnetz angeschlossen werden. Gehen Sie dabei wie folgt vor:



Sichern Sie Ihr Gerät mit separaten Versicherungen (nicht im Lieferumfang enthalten) gemäß den Angaben unter Punkt 2 „Technische Daten“.



Achten Sie darauf, dass die Versicherung nicht durch andere Verbraucher (z.B. Heizlüfter, Kühltruhen) überlastet wird.



Überprüfen Sie, ob Netzspannung und Frequenz mit den Angaben auf dem Leistungsschild übereinstimmen.

Stecken Sie den Stecker in die dafür vorgesehene geerdete Steckdose.

6. Bedienung

6.1 Bedienungshinweise

- 1 Stellen Sie durch Drehen der Stellkappe den gewünschten Mahlgrad ein (nach links gröberes, nach rechts feineres Mahlgut)
- 2 Füllen Sie nur ungemahlenes Mahlgut in den Trichter ein. Schließen Sie nun den Trichter und öffnen Sie den Absperrschieber.
- 3 Drücken Sie den Tüthenaltergriff herunter und führen Sie die vollständig geöffnete, an den Faltstellen geglättete Tüte, über das Auslaufrohr. Lassen Sie den Griff los und die Tüte klemmt fest.
- 4 Jetzt können Sie die Mühle einschalten und der Mahlvorgang beginnt.



Klopfen Sie während des Vorgangs mehrfach leicht unter den Tütenboden. Damit gewährleisten Sie die maximale Ausnutzung der Tüte!



Bei der Kombimühle können Sie durch betätigen des kombinierten Auswahl – Ein/Aus – Schalters das Mahlwerk, mit dem Sie mahlen wollen, auswählen.



Es kann jeweils nur auf der ausgewählten Mahlgewäuseseseite gemahlen werden. Niemals auf beiden Seiten gleichzeitig!

- 5 Wenn das Mahlgut vermahlen ist, halten Sie die Tüte locker mit einer Hand am Boden fest. Mit der anderen drücken Sie den Tüthenaltergriff und lassen ihn 2–3 mal gegen den Auslauf prellen. Dadurch wird evtl. anhaftendes Mahlgut aus dem Auslauf entfernt.
- 6 Jetzt schalten Sie die Mühle ab.



- 7 Der Mahlvorgang ist beendet. Nehmen die Tüte vom Auslauf und schließen Sie nun den Trichterschieber.

6.2 Was darf gemahlen werden?

Mühle	erlaubtes Mahlgut
EK 43	Kaffee
EL 43	Leinsaat
EM 43	Mohn
EG 43	Getreide
EP 43	trockene Gewürze
EKK 43	Kaffee / Kaffee
EGL 43	Getreide / Leinsaat
EGM 43	Getreide / Mohn
EKM 43	Kaffee / Mohn
EML 43	Mohn / Leinsaat
EPP 43	trockene Gewürze / trockene Gewürze

7. Betriebsstörungen

Fehler	Ursache	Abhilfe
Die Mühle brummt, mahlt aber nicht.	Der Auslauf ist verstopft.	Stellen Sie die Mahlgradeinstellung auf "grob", und lösen Sie den Mahlvorgang aus. Die Mühle mahlt sich frei. Anschließend die Mahlgradeinstellung auf den gewünschten Mahlgrad stellen.
	Der Mahlgrad ist zu fein.	Stellen Sie die Mahlgradeinstellung auf "grob", und lösen Sie den Mahlvorgang aus. Die Mühle mahlt sich frei. Anschließend die Mahlgradeinstellung auf den gewünschten Mahlgrad stellen.
	Ein Fremdkörper befindet sich im Mahlwerk.	Reinigen Sie das Mahlwerk wie beschrieben und entnehmen Sie dabei den Fremdkörper. Beachten Sie die Sicherheitshinweise!

Fehler	Ursache	Abhilfe
Die Mühle läuft nicht an.	Der Netzstecker ist nicht gesteckt	Den Stecker in die Steckdose stecken.
	Der Überstrom – Schutzschalter wurde ausgelöst.	Überprüfen Sie, ob der Auslöseknopf des Schutzschalters herausgesprungen ist. Drücken Sie ihn ggf. wieder hinein. Bei wiederholten Herausspringen des Schalters fragen Sie Ihren autorisierten Kundendienst oder Händler.
	Die Vorsicherung wurde ausgelöst.	Überprüfen Sie die Vorsicherung. Bringen Sie diese wieder in Ihren Ausgangszustand bzw. wechseln Sie sie aus. Stellen Sie fest, ob noch andere Verbraucher an diese Sicherung angeschlossen sind.
	Der Motorprotector wurde ausgelöst.	Gönnen Sie der Mühle eine Abkühlpause von ca. 1 Std.

Fehler	Ursache	Abhilfe
Mühle dreht, aber keine Vermahlung.	Falsche Drehrichtung	Lassen Sie die Polarität durch Fachpersonal prüfen.
	Mitnehmerbruch	Mahlgehäusedeckel abnehmen, Bruchstücke des Mitnehmers herausnehmen, neuen Mitnehmer einsetzen und Mahlgehäusedeckel wieder montieren.

Bei anderen Störungen oder fortgesetzten Fehlern fragen Sie bitte Ihren Händler bzw. Ihren autorisierten Kundendienst.

8. Nachjustieren der Mahlgradeinstellung

Die Mühle ist vom Hersteller genau eingestellt. Sollte aber nach längerem Gebrauch das Mahlgut nicht mehr fein genug sein, so muss wie folgt nachgestellt werden:

1. Drehen Sie die Stellkappe auf Stellung 1 „fein“. Lösen Sie die beiden Gewindestifte mit dem mitgelieferten 3 mm Sechskantschlüssel um ca. eine Umdrehung. Die beiden Gewindestifte befinden sich in den beiden Bohrungen der Stellkappe.
2. Schalten Sie die Mühle ein.
3. Nun können Sie die große Stellschraube mit Schlitz unter Zuhilfenahme eines Schraubendrehers oder Geldstückes feinfühlig und vorsichtig nach rechts drehen, bis Sie ein leichtes „Klirren“ (Berühren der Mahlscheiben) hören. Drehen Sie die Stellschraube um ca. 10 Grad zurück und das Klirren müsste verstummen.
4. Eine nun vorzunehmende Mahlprobe soll ein feingrießiges Korn (bei Kaffee) ergeben. Ist das Mahlgut zu fein, kann es leicht zum Verkleben des Mahlwerks kommen.
==> Das Mahlgut kann nicht nachrutschen.



Es ist wichtig, dass bei feinsten Einstellung kein „Klirren“ der Mahlscheiben zu hören ist! Deren Lebensdauer wird sonst erheblich verringert!

5. Entspricht die vorgenommene Einstellung nicht ihren Erwartungen, korrigieren Sie die Feinheit, wie vorher beschrieben.
6. Achten Sie nun darauf, dass die Stellkappe auf Stellung 1 „fein“ steht. Ziehen Sie die beiden Gewindestifte wieder handfest an.

9. Reinigung



Ziehen Sie unbedingt den Netzstecker aus der Steckdose, bevor Sie Reinigungs- oder Wartungsarbeiten am Gerät durchführen!



Beachten Sie die Sicherheitshinweise unter 1.2!



Lassen Sie keine Fremdkörper in das Mahlwerk fallen!

9.1 Reinigung mit GRINDZ™ Mühlenreiniger

Wir empfehlen die Mühle einmal im Monat mit unserem GRINDZ™ Reiniger für Mühlen zu reinigen.

Als erstes müssen alle Mahlgutreste aus dem Mühlenrichter entfernt werden. Dann werden 70-80g GRINDZ™ (2 Verschlusskappen der Dose / Sachets) in den Trichter gefüllt und bei einem mittleren Mahlgrad vermahlen.

Anschließend empfehlen wir 2 Mahlvorgänge mit gleicher Menge an ursprünglichem Mahlgut durchzuführen, um die Reste des Reinigers zu entfernen.

9.2 Reinigung des Mühlengehäuses

Reinigen Sie das Gehäuse Ihrer Mühle von Zeit zu Zeit mit handelsüblichen, milden Reinigungsmitteln.

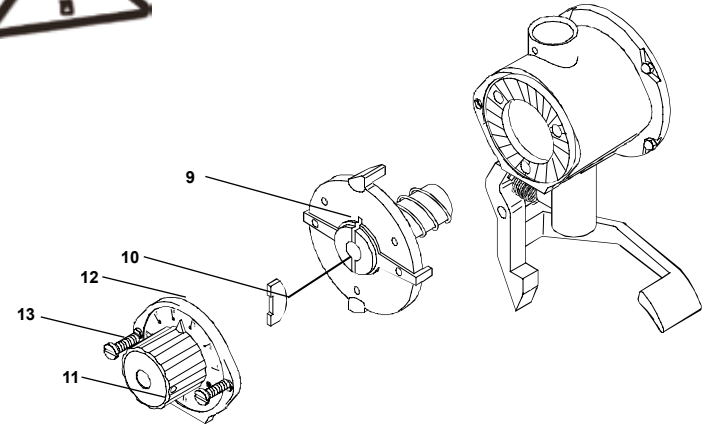


Lassen Sie keine Fremdkörper in das Mahlwerk fallen!

9.3 Reinigung des Mahlwerks



Ziehen Sie den Netzstecker!



1. Drehen Sie die Stellkappe (11) auf „grob“.
2. Schrauben Sie beide Schrauben (13) am Mahlgehäusedeckel (12) heraus, und nehmen Sie diesen ab.
3. Entnehmen Sie den Mitnehmer (10) aus dem Schlitz des Vorbrechers.

4. Ziehen Sie den Vorbrecher (9) von der Motorwelle ab. Benutzen Sie dazu eine Abziehvorrichtung (Sonderzubehör) oder einen Schraubendreher, den Sie von der Trichterseite ansetzen.
5. Reinigen Sie das Mahlwerk mit einem feinen Pinsel und beseitigen Sie evtl. Fremdkörper.
6. Bevor Sie den Vorbrecher (9) wieder auf die Welle schieben, fetten Sie die Welle mit säure-, harzfreiem und lebensmittelverträglichem Fett (z.B. Vaseline) ein.
7. Nachdem Sie den Vorbrecher auf die Welle geschoben haben, richten Sie beide Schlitze so aus, dass Sie den zuvor entfernten Mitnehmer (10) leicht wieder einsetzen können.



Die gewölbte Seite des Mitnehmers muss zum Motor zeigen.

8. Reinigen Sie die Auflageflächen von Mahlgehäuse und Mahlgehäusedeckel (12) sorgfältig von Verschmutzungen.



An den Flächen, wo Mahlgehäuse und Mahlgehäusedeckel aufeinanderliegen, darf beim Zusammenbau kein Mahlgut kleben.

9. Schrauben Sie den Mahlgehäusedeckel (12) mit den beiden Schrauben (13) unter mehrmaligem Wechsel der Seite fest.
10. Drehen Sie die Stellkappe auf den gewünschten Mahlgrad. Die Mühle ist wieder betriebsbereit.

10. Wartung und Instandsetzung



Ziehen Sie unbedingt den Netzstecker aus der Steckdose bevor Sie Wartungs- oder Reinigungsarbeiten am Gerät durchführen.



Kontrollieren Sie das Gerät regelmäßig auf Beschädigungen, besonders am Zuleitungskabel, Stecker, Fingerschutz, etc.



Eventuell erforderliche Reparaturen dürfen nur durch autorisiertes Fachpersonal ausgeführt werden. Wenden Sie sich daher an eine autorisierte Kundendienstwerkstatt oder an Ihren Händler.

10.1 Mahlscheibenwechsel

Wenn die Mahlleistung nachlässt und das Mahlgut heiß und unregelmäßig wird, dann sollte man die Mahlscheiben wechseln

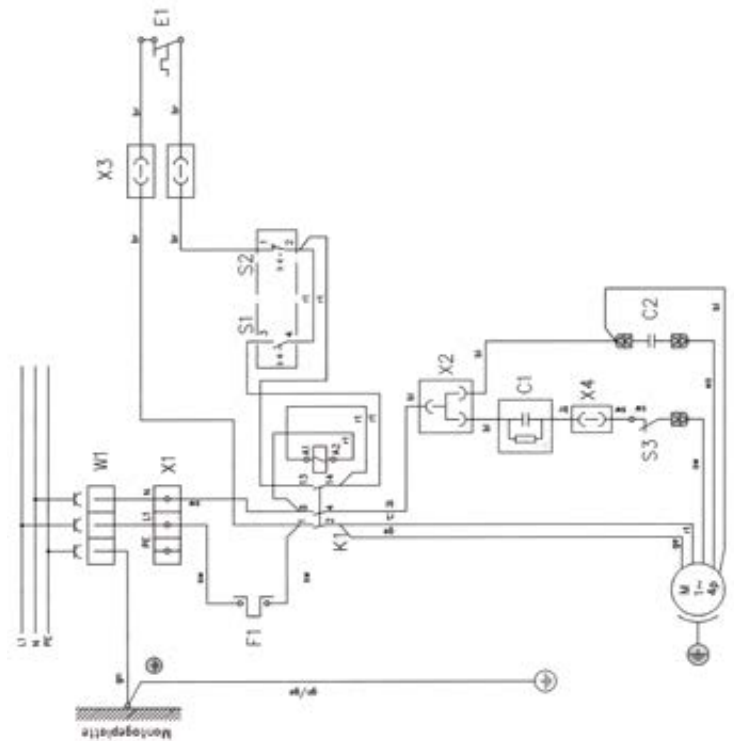
1. Mahlwerk wie unter „9“ beschrieben auseinandernehmen und die Mahlscheiben mit einem Schraubendreher vom Mahlgehäuse und vom Vorbrecher lösen.
2. Die Anlageflächen der neuen Mahlscheiben gründlich reinigen und diese fest und gleichmäßig anschrauben.
3. Das Mahlgehäuse wie unter „9“ wieder schließen und die Mahlfineinheit wie unter „8“ wieder neu einstellen.

11. Ersatzteile

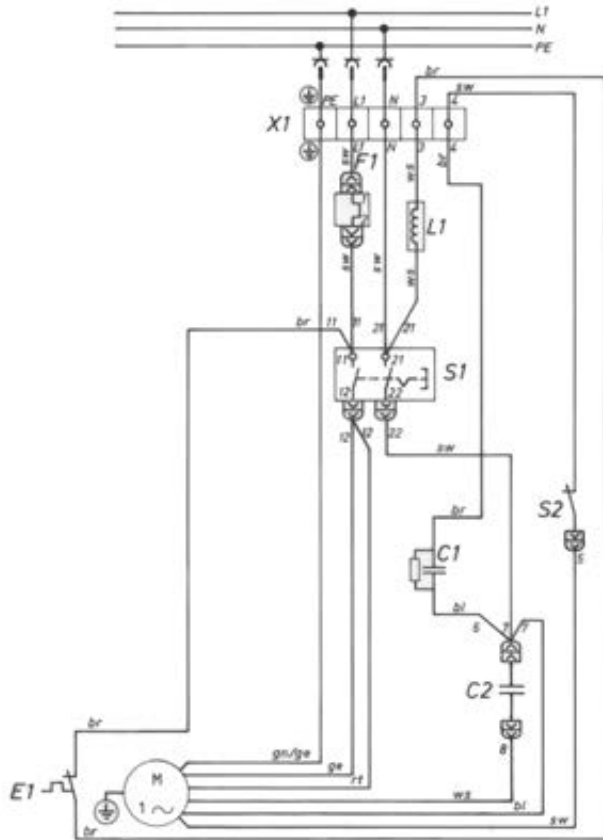
Ersatzteile werden üblicherweise bei Ihrer Kundendienstwerkstatt oder bei Ihrem Händler bestellt. Für eine schnelle und korrekte Ausführung Ihrer Bestellung sind folgende Angaben unbedingt erforderlich:

1. Typenbezeichnung, Maschinenummer und Spannung der Mühle (auf dem Leistungsschild an der Unterseite der Mühle).
2. Genaue Beschreibung des zu ersetzenden Teils oder die Artikelnummer.

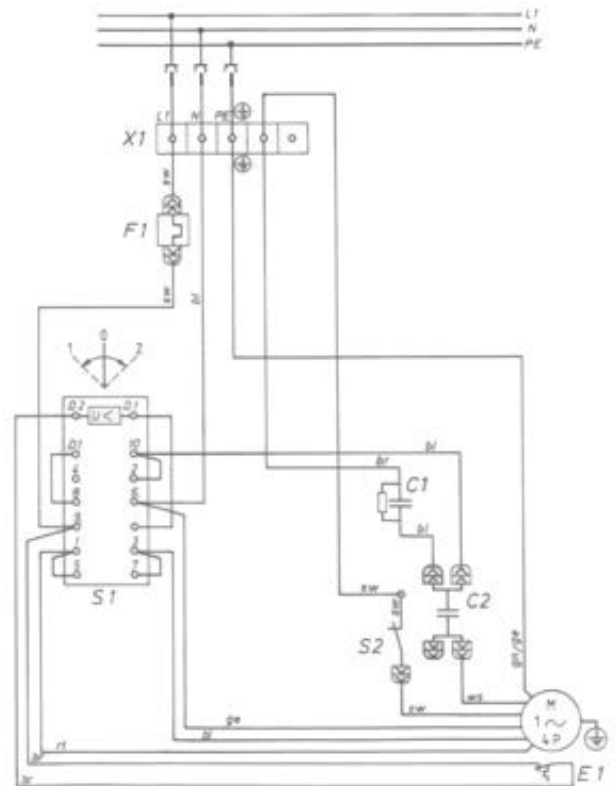
12. Stromlaufplan EK 43 115V 60Hz



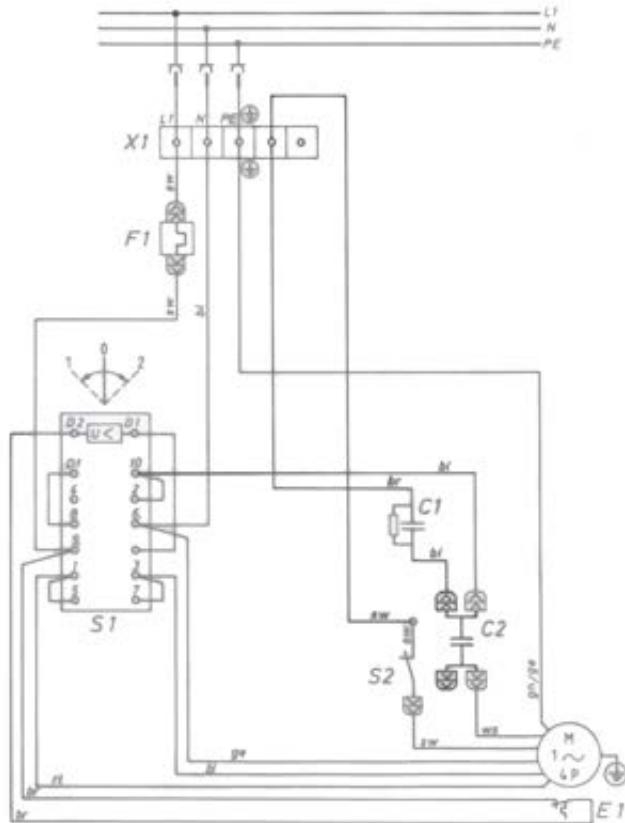
Stromlaufplan EK 43 230V 50Hz



Stromlaufplan EKK 43 115V 60Hz



Stromlaufplan EKK 43 230V 50Hz



13. Zertifikate

Konformitätserklärung



Der Hersteller: MAHLKÖNIG GmbH & Co. KG
 Tilsiter Straße 142
 22047 Hamburg
 Tel.: +49 (0) 40 69 69 40 - 0
 Fax: +49 (0) 40 69 39 72 - 1

erklärt hiermit, dass das unten bezeichnete Produkt

Produktart: Gewerbliches Gerät zur Nahrungsmittelbearbeitung

Maschinenbezeichnung: Kaffeemühle

Maschinentyp: EK43 / EK43T / EKK43

folgenden Richtlinien und Verordnungen entspricht:

- Den Bestimmungen der Maschinenrichtlinie 2006/42/EG
- Der Richtlinie für Niederspannung 73/23/EWG
- Der EG-Richtlinie für elektromagnetische Verträglichkeit 2004/108/EG
- Der Richtlinie zur Beschränkung der Verwendung bestimmter gefährlicher Stoffe in Elektro- und Elektronikgeräten 2011/65/EU
- Der EU-Chemikalienverordnung (REACH-Verordnung) (EG) Nr. 1907/2006

Ergänzungen europaweit:

Regulation 1935/2004 für Bedarfsmaterialien und Gegenstände, die mit Lebensmittel in Kontakt kommen

Dokumentationsbevollmächtigter: Sven Erdmann

Adresse des Dokumentationsbevollmächtigten: siehe Adresse des Herstellers

Ausgefertigt in Hamburg am: 29.07.2013

Funktionsbereich des Unterzeichners: Geschäftsführer

Name des Unterzeichners: Philipp Baumberger

Unterschrift

MAHLKÖNIG GmbH & Co. KG, Amtsgericht Hamburg HR A 85 074, Persönlich haftende Gesellschafterin:
 Beteiligungsgesellschaft MAHLKÖNIG mbH, Eingetragenes Amtsgericht Hamburg HR B 45 324,
 Geschäftsführer: Nils Erichsen, Philipp Baumberger, Jochen Christoph
 Dresdner Bank AG (BLZ 200 800 00) Kto. 383 780 400, Postbank Hamburg (BLZ 200 100 20) Kto. 253 89-203,
 Commerzbank AG (BLZ 200 400 00) Kto. 21 10 204, List, Id. Nr.: DE 118 32 22 65.

14. Garantiebedingungen

1. Die von uns gewährte Garantiezeit beträgt 1 Jahr ab Kaufdatum.
2. Durch die Garantie sind alle Schäden abgedeckt, die nachweisbar auf schlechtes Material oder mangelhafte Ausführung zurückzuführen sind. Die entsprechenden Mühlen werden von uns kostenlos, bis auf die Transport- bzw. Frachtkosten, repariert bzw. ersetzt. Der Transport erfolgt in Kundenverantwortung. Vermeiden Sie also auch bei allen Rücksendungen Beschädigungen. Achten Sie auf eine fachgerechte Verpackung.
3. Die Mühle darf nur zu Reinigungszwecken, gemäß Bedienungsanleitung, geöffnet werden.
4. Durch diese Garantie sind keine Schäden abgedeckt, die entstanden sind durch: unsachgemäße Benutzung, unsachgemäße Pflege, fehlende Wartung, zweckentfremdenden Gebrauch, falsche Installation, falsche Spannung, Bruch, natürlichen Verschleiß oder aus Gründen, die außerhalb unseres Einflussbereiches liegen.
5. Um die Garantie zu erhalten, dürfen nur Originalersatz- und -zubehöerteile verwendet werden.
6. Darüber hinaus gelten unsere allgemeinen Lieferbedingungen in ihrer jeweils gültigen Fassung.
7. In keinem Fall haftet der Hersteller oder Händler für Folge- oder Nebenschäden.
8. Die Garantie deckt keine Kosten, die bei Reparaturen entstehen, die von nicht autorisierten Personen ausgeführt wurden. Gleiches gilt, wenn wir nicht vor Ausführung der Reparaturen unsere Zustimmung gegeben haben.

Notizen:

Notizen:

MAHLKÖNIG GmbH & Co. KG

Tilsiter Straße 142
D- 22047 Hamburg, Germany

Tel.: +49 (0)40 / 69 69 40-0

Fax: +49 (0)40 / 69 39 721

office@mahlkoenig.de ; www.mahlkoenig.de

August 2013

Änderungen vorbehalten!!



The professional art of grinding
since 1924