

Bedienungsanleitung DK27

„powerfull & strong“



The professional art of grinding
since 1924

Lieber Kunde,

mit der „DK27“ haben Sie eine Mühle in bekannter MAHLKÖNIG - Qualität erworben.

Die über 80 - jährige Erfahrung aus Herstellung und Entwicklung von Mühlen half uns, dieses Produkt im Hause MAHLKÖNIG zu entwickeln.

Wie gewohnt sichert dieses neue Produkt Ihnen die qualitativ hochwertige Vermahlung von Getreide, trockenen Gewürzen sowie allen Sorten Kaffee zu.

Bitte lesen Sie vor Inbetriebnahme des Gerätes sorgfältig die Bedienungsanleitung sowie die Sicherheitshinweise und beachten Sie diese zu jedem Zeitpunkt. Weisen Sie auch Ihr Personal entsprechend ein.

Anbei finden Sie viele nützliche Hinweise, die Ihnen die Handhabung erleichtern. Bewahren Sie die Anleitung an einem sicheren und leicht zugänglichen Ort auf. Bei Unklarheiten oder zusätzlich benötigten Informationen wenden Sie sich bitte an Ihren Fachhändler oder an uns als Hersteller.

Wir wünschen Ihnen viel Freude und Erfolg mit unserem Produkt.

MAHLKÖNIG GmbH & Co. KG

Inhaltsverzeichnis

1. Sicherheit	4	8. Nachjustieren der Mahlgradeinstellung	10
1.1 Symbole	4	9. Reinigung	11
1.2 Sicherheitshinweise	4	9.1 Reinigung des Mühlengehäuses	11
1.3 Verwendungszweck	5	9.2 Reinigung des Mahlwerks	11
1.4 Bedieneranforderung	5	10. Wartung und Instandhaltung	12
1.5 Was darf gemahlen werden	5	10.1 Mahlscheibenwechsel	12
2. Technische Daten	5	11. Ersatzteile	13
3. Beschreibung	6	12. Stromlaufplan	14
4. Sicherheitseinrichtungen der Mühle	7	13. Zertifikat	16
5. Aufstellung und Grundeinstellung	7	14. Garantiebedingungen	16
5.1 Einsatzort	7		
5.2 Installation	7		
6. Bedienung	8		
7. Betriebsstörungen	8		

1. Sicherheit



Bitte lesen und beachten Sie die nachfolgenden Sicherheitshinweise sorgfältig. Bei Nichtbeachtung kann es zu Schäden am Gerät sowie zu einer gesundheitlichen Gefährdung des Bedieners kommen.

1.1 Symbole

In dieser Bedienungsanleitung werden die beiden folgenden Symbole verwendet:



Sicherheitshinweis:

Bei Nichtbeachtung besteht höchste Unfallgefahr.



Allgemeiner Hinweis:

Bei Nichtbeachtung kann das Gerät beschädigt oder ein optimaler Betrieb nicht gewährleistet werden.

1.2 Sicherheitshinweise

Auf der von Ihnen erworbenen Mühle darf nur das Mahlgut gemahlen werden, für das die Mühle ausgelegt ist. Es darf auf keinen Fall schon gemahlenes Gut in den Trichter gefüllt werden.

Beim Auspacken des Gerätes bitte kontrollieren, ob die Netzspannung (Volt) mit der Gerätespannung auf dem Typenschild (Geräteunterseite) übereinstimmt.

Ziehen Sie unbedingt den Netzstecker aus der Steckdose, bevor Sie den Trichter abnehmen und Wartungs- oder Reinigungsarbeiten am Gerät durchführen.

Nie ein Gerät mit schadhafter Zuleitung in Betrieb nehmen. Kontrollieren Sie das Gerät regelmäßig auf Beschädigungen an der Zuleitung, Stecker, etc.

Eventuell erforderliche Reparaturen dürfen nur von Fachleuten ausgeführt werden. Wenden Sie sich deshalb an eine autorisierte Kundendienstwerkstatt, an Ihren Händler oder direkt an uns als Hersteller.

Betreiben Sie die Mühle nie in feuchter oder gar nasser Umgebung.

Stecken Sie nie die Finger oder Gegenstände in das rotierende Mahlwerk unterhalb des Mahlgutbehälters.

Führen Sie an der Mühle keine Umbauten oder Veränderungen aus. Bei Nichtbeachtung haftet der Hersteller **in keinem Fall** für entstandene Schäden.

Kinder erkennen die Gefahren nicht, die im Umgang mit Elektrogeräten entstehen können; deshalb Kinder nie unbeaufsichtigt mit Elektrogeräten alleine lassen.



Gerät nie ins Wasser tauchen und nicht mit nassen Händen bedienen.

1.3 Verwendungszweck

Auf der von Ihnen erworbenen Mühle darf nur **das Mahlgut** gemahlen werden, für das die Mühle ausgelegt ist. Es ist darauf zu achten, dass nur gereinigtes und ungemahlenes Mahlgut verwendet wird. Nutzen Sie das Mahlwerk nie zum Vermahlen anderer Produkte oder Gegenstände.

1.4 Bedieneranforderung

An den Bediener dieses Gerätes werden keine besonderen Anforderungen gestellt. Es wird jedoch vorausgesetzt, dass die Bedienungsanleitung sorgfältig gelesen und verstanden wurde sowie alle gegebenen Hinweise beachtet werden. Darüber hinaus wird ein sicherheitsbewusstes Arbeiten erwartet.

1.5 Was darf gemahlen werden

Mühle	erlaubtes Mahlgut
DK27 LV/LVS/LVT/LVST/ LVH/LVHT	gerösteter Kaffee
DK27 LV	Getreide
DP27 LV	trockene Gewürze

2. Technische Daten

Bezeichnung	DK27 LV / LVS / LVT / LVST / LVH / LVHT, DK27 LV, DP27 L
Spannung/Frequenz	208-220V / 60Hz 400V / 50Hz
Umdrehung @ 60 Hz	1160 U/min.
@ 50 Hz	955 U/min.
Schallemissionswert Leerlauf	65 dB
Mahlen*	85 dB
Vorsicherung 208-220V	3 x 32 A-träge
400V	3 x 16 A-träge
Überstrom- Schutzschalter Mahlwerk 208 - 220 V	eingestellt: 25 A
400 V	eingestellt: 15 A
max. zulässige Betriebsdauer der Mühle	Dauerbetrieb
Abmessungen in mm	B 790, H 1600, T 1230
Gewicht	155 kg
Trichterinhalt*	ca. 20 kg
Füllmenge Container	ca. 200 l

* Werte sind abhängig vom Mahlgut

(Technische Daten bei anderen Spannungen und Frequenzen bitte bei uns oder Ihrem Händler erfragen.)

3. Beschreibung

Hauptkomponenten und Bedienungselemente

Die Hauptkomponenten und Bedienungselemente sind in der Abbildung dargestellt.

Pos. 1	Trichter mit Magnet
Pos. 2	Absperrschieber
Pos. 3	Einstellkappe
Pos. 4	Transportbehälter
Pos. 5	Erdungskabel
Pos. 6	Sockel
Pos. 7	„Ein“ / „Aus“-Taster
Pos. 8	Reset-Taster
Pos. 9	Mahlgehäusedeckel



4. Sicherheitseinrichtungen der Mühle

Thermischer Überstrom - Schutzschalter

Der Motor der Mühle ist durch einen thermischen Überstrom – Schutzschalter geschützt, der bei elektrischer Überlastung des Gerätes den Motorstromkreis unterbricht. Um die Mühle wieder starten zu können, muss der Auslöseknopf gedrückt werden, welcher sich auf der rechten Gehäuseseite befindet (Pos 8).



Der Bediener hat keinerlei Einfluss auf diesen Vorgang. Bei wiederholten Auslösen des Motorprotectors muss unbedingt eine Fachkraft zu Rate gezogen werden, da die Motorwicklung beschädigt werden kann.

Magnethalter

Im Trichter der Mühle ist ein Magnethalter angebracht. Dieser verhindert weitgehend das Eindringen eisenhaltiger Fremdkörper in das Mahlwerk. Es wird eine tägliche Überprüfung des Magnethalters auf Fremdkörper empfohlen.

Mitnehmer

Gegen Fremdkörper im Mahlwerk wird die Maschine durch einen Mitnehmer geschützt, der bei Überlast zerbricht.



Den Fingerschutz nie entfernen!

5. Aufstellung und Grundeinstellung

Auf jeder Mühle wird im Werk eine Probevermahlung vorgenommen. Daher sind Mahltrückstände im Mahlwerk möglich!

5.1 Einsatzort

Stellen Sie die Mühle auf eine ebene, erschütterungsfreie Fläche.



Betreiben Sie die Mühle nie in feuchter oder gar nasser Umgebung!

5.2 Installation

Sie haben Ihre Mühle in einem betriebsbereiten Zustand erhalten. Sie muss lediglich an ein Stromnetz angeschlossen werden. Gehen Sie dabei wie folgt vor:



Sichern Sie Ihr Gerät mit separaten Vorsicherungen (nicht im Lieferumfang enthalten) gemäß den Angaben unter Punkt 2 „Technische Daten“. Achten Sie darauf, dass die Vorsicherung nicht durch andere Verbraucher (z.B. Heizlüfter, Kühltruhen) überlastet wird.



Überprüfen Sie, ob Netzspannung und Frequenz mit den Angaben auf dem Leistungsschild übereinstimmen.

Stecken Sie den Stecker in die dafür vorgesehene geerdete Steckdose.

Nach Anschluß der Mühle unbedingt die Drehrichtung beachten (Pfeil auf der Lüfterhaube). Läuft die Mühle falsch herum, lassen Sie die Steckdose von einer Fachkraft nach DIN umpolen.

6. Bedienung

1. Stellen Sie durch Drehen der Stellkappe den gewünschten Mahlgrad ein (nach links gröberes, nach rechts feineres Mahlgut).
2. Stellen Sie den Auffangbehälter unter den Mühlenauslauf. Verbinden Sie jetzt den Mühlenauslauf (durch leichtes Drehen am Auslaufrohr) mit dem Transportbehälter.
3. Füllen Sie nur ungemahlenes Mahlgut in den Trichter ein.



Vergessen Sie bitte nicht, das Erdungskabel an die dafür vorgesehene Erdungsschraube am Transportbehälter festzuklemmen.

4. Schalten Sie die Mühle ein und öffnen Sie erst dann den Absperrschieber, wenn die grüne Betriebsanzeige aufleuchtet. Der Mahlvorgang beginnt.
5. Vor dem Ausschalten der Mühle den Absperrschieber schließen und die Mühle freimahlen lassen.

7. Betriebsstörungen

Fehler	Ursache	Abhilfe
Die Mühle läuft nicht an.	Der Netzstecker ist nicht gesteckt	Den Stecker in die Steckdose stecken.
	Der Überstrom – Schutzschalter wurde ausgelöst.	Überprüfen Sie, ob der Auslöseknopf des Schutzschalters herausgesprungen ist. Drücken Sie ihn ggf. wieder hinein. Bei wiederholtem Herauspringen des Schalters fragen Sie Ihren autorisierten Kundendienst oder Händler.
	Die Vorsicherung wurde ausgelöst.	Überprüfen Sie die Vorsicherung. Bringen Sie diese wieder in Ihren Ausgangszustand bzw. wechseln Sie sie aus. Stellen Sie fest, ob noch andere Verbraucher an diese Sicherung angeschlossen sind.

7. Betriebsstörungen

Fehler	Ursache	Abhilfe
Die Mühle brummt, mahlt aber nicht.	Der Auslauf ist verstopft.	Stellen Sie die Mahlgradeinstellung auf "grob", und lösen Sie den Mahlvorgang aus. Die Mühle mahlt sich frei. Anschließend die Mahlgradeinstellung auf den gewünschten Mahlgrad stellen.
	Der Mahlgrad ist zu fein.	Stellen Sie die Mahlgradeinstellung auf "grob", und lösen Sie den Mahlvorgang aus. Die Mühle mahlt sich frei. Anschließend die Mahlgradeinstellung auf den gewünschten Mahlgrad stellen.
	Ein Fremdkörper befindet sich im Mahlwerk.	Reinigen Sie das Mahlwerk wie beschrieben und entnehmen Sie dabei den Fremdkörper. Beachten Sie die Sicherheitshinweise!

Fehler	Ursache	Abhilfe
Mühle dreht, aber keine Vermahlung.	Falsche Drehrichtung	Lassen Sie die Polarität durch Fachpersonal prüfen.
	Mitnehmerbruch	Mahlgehäusedeckel abnehmen, Bruchstücke des Mitnehmers herausnehmen, neuen Mitnehmer einsetzen und Mahlgehäusedeckel wieder montieren.
	Metallteile am Trichtermagneten beeinträchtigen den Zufluss von Mahlgut.	Reinigen Sie den Trichtermagneten.

Bei anderen Störungen oder fortgesetzten Fehlern fragen Sie bitte Ihren Händler bzw. Ihren autorisierten Kundendienst.

8. Nachjustieren der Mahlgradeinstellung

Die Mühle ist vom Hersteller genau eingestellt. Sollte aber nach längerem Gebrauch das Mahlgut nicht mehr fein genug sein, so muss wie folgt nachgestellt werden:

1. Schrauben Sie die Befestigungsschraube in der Mitte der Stellkappe mit einem Schraubendreher heraus und nehmen Sie die Stellkappe ab.
2. Schalten Sie die Mühle ein.
3. Drehen Sie die nun freiliegende Einstellspindel sehr vorsichtig und langsam nach rechts, bis ein leichtes Klirren (Berühren der Mahlscheiben) zu hören ist und dann sofort wieder um ca. 1 Rastung nach links. Es darf kein Klirren der Mahlscheiben mehr zu hören sein!
4. Eine nun vorzunehmende Mahlprobe soll ein feingrießiges Korn (bei Kaffee) ergeben. Ist das Mahlgut zu fein, kann es leicht zum Verkleben des Mahlwerks kommen, so dass das Mahlgut nicht nachrutschen kann!
5. Entspricht die vorgenommene Einstellung nicht Ihren Erwartungen, korrigieren Sie die Feinheit, wie vorher beschrieben.
6. Setzen Sie die Stellkappe so auf die Einstellspindel auf, dass der Pfeil der Kappe genau auf dem Symbol „fein“ positioniert ist. Ein Drehen nach rechts darf jetzt nicht mehr möglich sein.
7. Setzen Sie die Befestigungsschraube der Stellkappe ein und ziehen Sie diese mit einem Schraubendreher fest.

Ist das Ergebnis nicht zufriedenstellend, dann braucht die Mühle eine Reinigung bzw. die Mahlscheiben müssen erneuert werden.



Es ist wichtig, dass bei feinsten Einstellung kein „Klirren“ der Mahlscheiben zu hören ist! Deren Lebensdauer wird sonst erheblich verringert!

9. Reinigung



Ziehen Sie unbedingt den Netzstecker aus der Steckdose, bevor Sie Wartungs- oder Reinigungsarbeiten am Gerät durchführen!



Beachten Sie die Sicherheitshinweise unter 1.2!

9.1 Reinigung des Mühlengehäuses

Reinigen Sie das Gehäuse Ihrer Mühle von Zeit zu Zeit mit handelsüblichen, milden Reinigungsmitteln. Weiterhin sollten Sie den Magneten im Trichter wöchentlich reinigen, indem Sie evtl. haften gebliebene Fremdkörper entfernen, da es sonst zu Verstopfungen kommen kann.



Lassen Sie keine Fremdkörper in das Mahlwerk fallen!

9.2 Reinigung des Mahlwerks



Ziehen Sie den Netzstecker !

1 Drehen Sie die Stellkappe (11) auf „grob“.

- 2 Schrauben Sie die Schrauben (13) am Mahlgehäusedeckel (12) heraus, und nehmen Sie diesen ab.
- 3 Entnehmen Sie den Mitnehmer (10) aus dem Schlitz des Vorbrechers.
- 4 Ziehen Sie den Vorbrecher (9) von der Motorwelle ab. Benutzen Sie dazu eine Abziehvorrichtung
- 5 Reinigen Sie das Mahlwerk mit einem feinen Pinsel und beseitigen Sie evtl. Fremdkörper.
- 6 Bevor Sie den Vorbrecher (9) wieder auf die Welle schieben, fetten Sie die Welle mit säure-, harzfreien und lebensmittelverträglichem Fett (z.B. Vaseline) ein.
- 7 Nachdem Sie den Vorbrecher auf die Welle geschoben haben, richten Sie beide Schlitze so aus, dass Sie den zuvor entfernten Mitnehmer (10) leicht wieder einsetzen können.

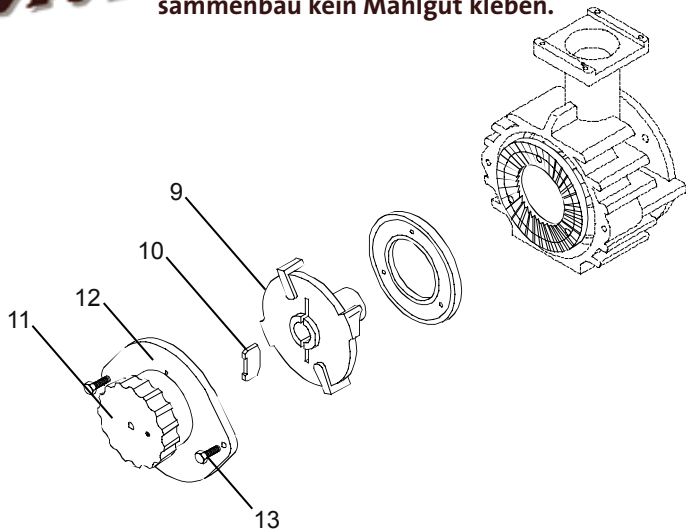


Die gewölbte Seite des Mitnehmers muss zum Motor zeigen.

- 8 Reinigen Sie die Auflageflächen von Mahlgehäuse und Mahlgehäusedeckel (12) sorgfältig von Verschmutzungen.



An den Flächen, wo Mahlgehäuse und Mahlgehäusedeckel aufeinander liegen, darf beim Zusammenbau kein Mahlgut kleben.



9. Schrauben Sie den Mahlgehäusedeckel (12) mit den beiden Schrauben (13) unter mehrmaligem Wechsel der Seite fest.
10. Drehen Sie die Stellkappe auf den gewünschten Mahlgrad.
Die Mühle ist wieder betriebsbereit.

10. Wartung und Instandhaltung



Ziehen Sie unbedingt den Netzstecker aus der Steckdose bevor Sie Wartungs- oder Reinigungsarbeiten am Gerät durchführen.



Kontrollieren Sie das Gerät regelmäßig auf Beschädigungen, besonders am Zuleitungskabel, Stecker, Fingerschutz, etc.



Eventuell erforderliche Reparaturen dürfen nur durch autorisiertes Fachpersonal ausgeführt werden. Wenden Sie sich daher an eine autorisierte Kundendienstwerkstatt oder an Ihren Händler.

10.1 Mahlscheibenwechsel

Wenn die Mahlleistung nachlässt und das Mahlgut heiß und unregelmäßig wird, dann sollte man die Mahlscheiben wechseln

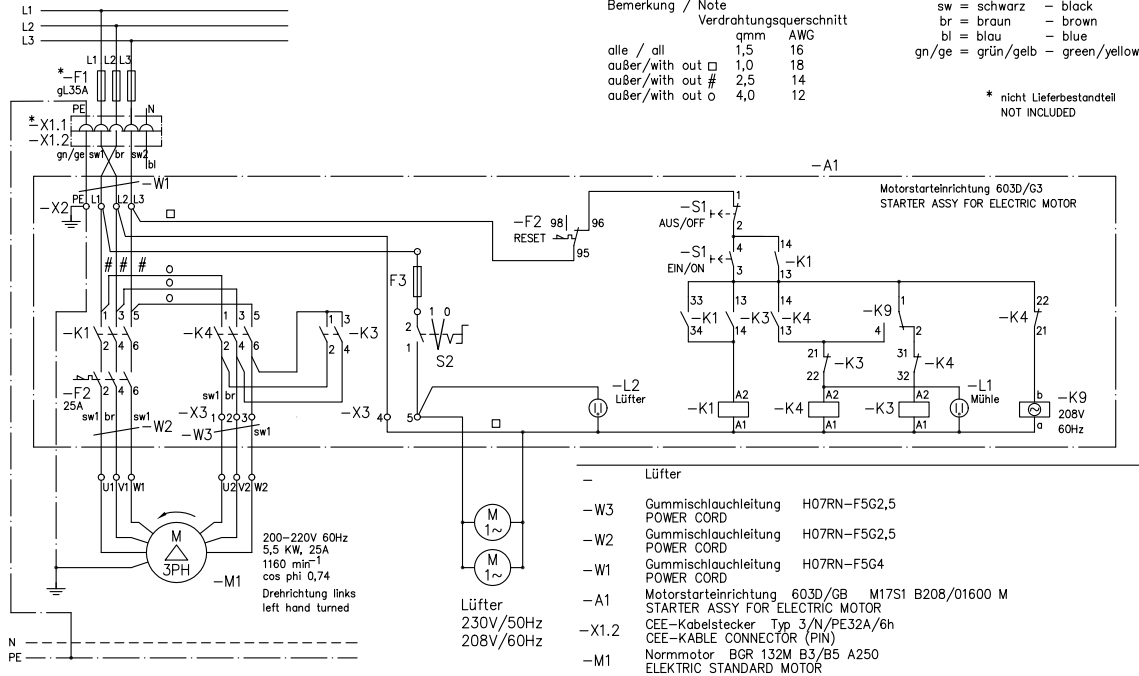
1. Mahlwerk wie unter „9“ beschrieben auseinandernehmen und die Mahlscheiben mit einem Schraubendreher vom Mahlgehäuse und vom Vorbrecher lösen.
2. Die Anlageflächen der neuen Mahlscheiben gründlich reinigen und diese fest und gleichmäßig anschrauben.
3. Das Mahlgehäuse wie unter „9“ wieder schließen und die Mahlfeinheit wie unter „8“ wieder neu einstellen.

11. Ersatzteile

Ersatzteile werden üblicherweise bei Ihrer Kundendienstwerkstatt oder bei Ihrem Händler bestellt. Für eine schnelle und korrekte Ausführung Ihrer Bestellung sind folgende Angaben unbedingt erforderlich:

1. Typenbezeichnung, Maschinennummer und Spannung der Mühle (auf dem Leistungsschild an der Unterseite der Mühle).
2. Genaue Beschreibung des zu ersetzenden Teils oder die Artikelnummer.

12. Stromlaufplan DK27 208V 60Hz



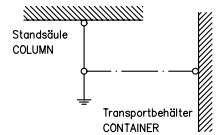
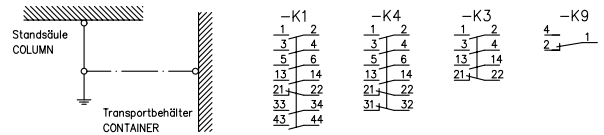
Bemerkung / Note

Verdrahtungsquerschnitt	gmm	AWG
alle / all	1,5	16
außer/with out □	1,0	18
außer/with out #	2,5	14
außer/with out o	4,0	12

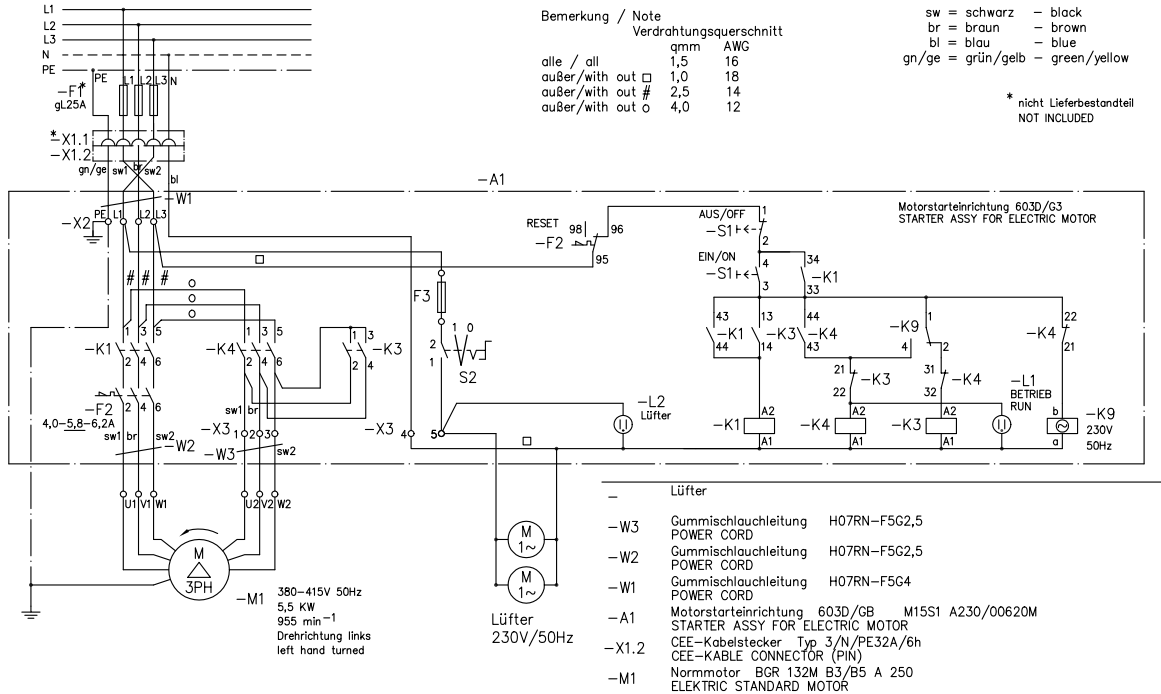
sw = schwarz	- black
br = braun	- brown
bl = blau	- blue
gn/ge = grün/gelb	- green/yellow

* nicht Lieferbestandteil
NOT INCLUDED

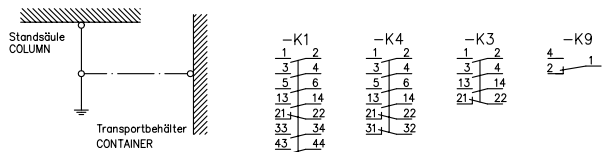
- Lüfter
- W3 Gummischlauchleitung H07RN-F5G2,5
POWER CORD
 - W2 Gummischlauchleitung H07RN-F5G2,5
POWER CORD
 - W1 Gummischlauchleitung H07RN-F5G4
POWER CORD
 - A1 Motorstarteinrichtung 603D/GB M17S1 B208/01600 M
STARTER ASSY FOR ELECTRIC MOTOR
 - X1.2 CEE-Kabelstecker Typ 3/N/PE32A/6h
CEE-KABLE CONNECTOR (PIN)
 - M1 Normmotor BGR 132M B3/B5 A250
ELEKTRIC STANDARD MOTOR



Stromlaufplan DK27 400V 50Hz



- Lüfter
- W3 Gummischlauchleitung H07RN-F5G2,5
POWER CORD
- W2 Gummischlauchleitung H07RN-F5G2,5
POWER CORD
- W1 Gummischlauchleitung H07RN-F5G4
POWER CORD
- A1 Motorstarteinrichtung 603D/G3 M15S1 A230/00620M
STARTER ASSY FOR ELECTRIC MOTOR
- X1.2 CEE-Kabelstecker Typ 3/N/PE32A/6h
CEE-KABLE CONNECTOR (PIN)
- M1 Normmotor BGR 132M B3/B5 A 250
ELEKTRIC STANDARD MOTOR



13. Zertifikat

Konformitätserklärung



Der Hersteller: MAHLKÖNIG GmbH & Co. KG
Tilsiter Straße 142
22047 Hamburg
Tel.: +49 (0) 40 69 69 40 - 0
Fax: +49 (0) 40 69 39 72 - 1

erklärt hiermit, dass das unten bezeichnete Produkt

Produktart: Gewerbliches Gerät zur Nahrungsmittelbearbeitung
Maschinenbezeichnung: Kaffeemühle
Maschinentyp: DK27L(T) / DK27LS(T) / DK27LHM(T)

folgenden Richtlinien und Verordnungen entspricht:

- Den Bestimmungen der Maschinenrichtlinie 2006/42/EG
- Der Richtlinie für Niederspannung 73/23/EWG
- Der EG-Richtlinie für elektromagnetische Verträglichkeit 2004/108/EG
- Der Richtlinie zur Beschränkung der Verwendung bestimmter gefährlicher Stoffe in Elektro- und Elektronikgeräten 2011/65/EU
- Der EU-Chemikalienverordnung (REACH-Verordnung) (EG) Nr. 1907/2006

Ergänzungen europaweit:

Regulation 1935/2004 für Bedarfsmaterialien und Gegenstände, die mit Lebensmittel in Kontakt kommen

Dokumentationsbevollmächtigter: Sven Erdmann
Adresse des Dokumentationsbevollmächtigten: siehe Adresse des Herstellers
Ausgefertigt in Hamburg am: 29.07.2013
Funktionsbereich des Unterzeichners: Geschäftsführer
Name des Unterzeichners: Philipp Baumberger

Unterschrift

MAHLKÖNIG GmbH & Co. KG, Amtsgericht Hamburg HR A 85 074, Persönlich haftende Gesellschafterin.
Beteiligungsgesellschaft MAHLKÖNIG mbH, Eingetragenes Amtsgericht Hamburg HR B 45 324.
Geschäftsführer: Nils Erschen, Philipp Baumberger, Jochen Christoph
Dresdner Bank AG (BLZ 200 800 00) Kto. 383 780 400, Postbank Hamburg (BLZ 200 100 200) Kto. 253 89-203,
Commerzbank AG (BLZ 200 400 000) Kto. 310 201, List, H. Nr. DE 18 23 23 66

14. Garantiebedingungen

1. Die von uns gewährte Garantiezeit beträgt 1 Jahr ab Kaufdatum.
2. Durch die Garantie sind alle Schäden abgedeckt, die nachweisbar auf schlechtes Material oder mangelhafte Ausführung zurückzuführen sind. Die entsprechenden Mühlen werden von uns kostenlos, bis auf die Transport- bzw. Frachtkosten, repariert bzw. ersetzt. Der Transport erfolgt in Kundenverantwortung. Vermeiden Sie also auch bei allen Rücksendungen Beschädigungen. Achten Sie auf eine fachgerechte Verpackung.
3. Die Mühle darf nur zu Reinigungszwecken, gemäß Bedienungsanleitung, geöffnet werden.
4. Durch diese Garantie sind keine Schäden abgedeckt, die entstanden sind durch: unsachgemäße Benutzung, unsachgemäße Pflege, fehlende Wartung, zweckentfremdenden Gebrauch, falsche Installation, falsche Spannung, Bruch, natürlichen Verschleiß oder aus Gründen, die außerhalb unseres Einflussbereiches liegen.
5. Um die Garantie zu erhalten, dürfen nur Originalersatz- und -zubehörteile verwendet werden.
6. Darüber hinaus gelten unsere allgemeinen Lieferbedingungen in ihrer jeweils gültigen Fassung.
7. In keinem Fall haftet der Hersteller oder Händler für Folge- oder Nebenschäden.
8. Die Garantie deckt keine Kosten, die bei Reparaturen entstehen, die von nicht autorisierten Personen ausgeführt wurden. Gleiches gilt, wenn wir nicht vor Ausführung der Reparaturen unsere Zustimmung gegeben haben.

Notizen

Notizen

Notizen

MAHLKÖNIG GmbH & Co. KG

Tilsiter Straße 142
D- 22047 Hamburg, Germany

Tel.: +49 (0)40 / 69 69 40-0

Fax: +49 (0)40 / 69 39 721

office@mahlkoenig.de ; www.mahlkoenig.de

November 2009

Änderungen vorbehalten!!



The professional art of grinding
since 1924